

# Med-518

Réf : 57518-2

F

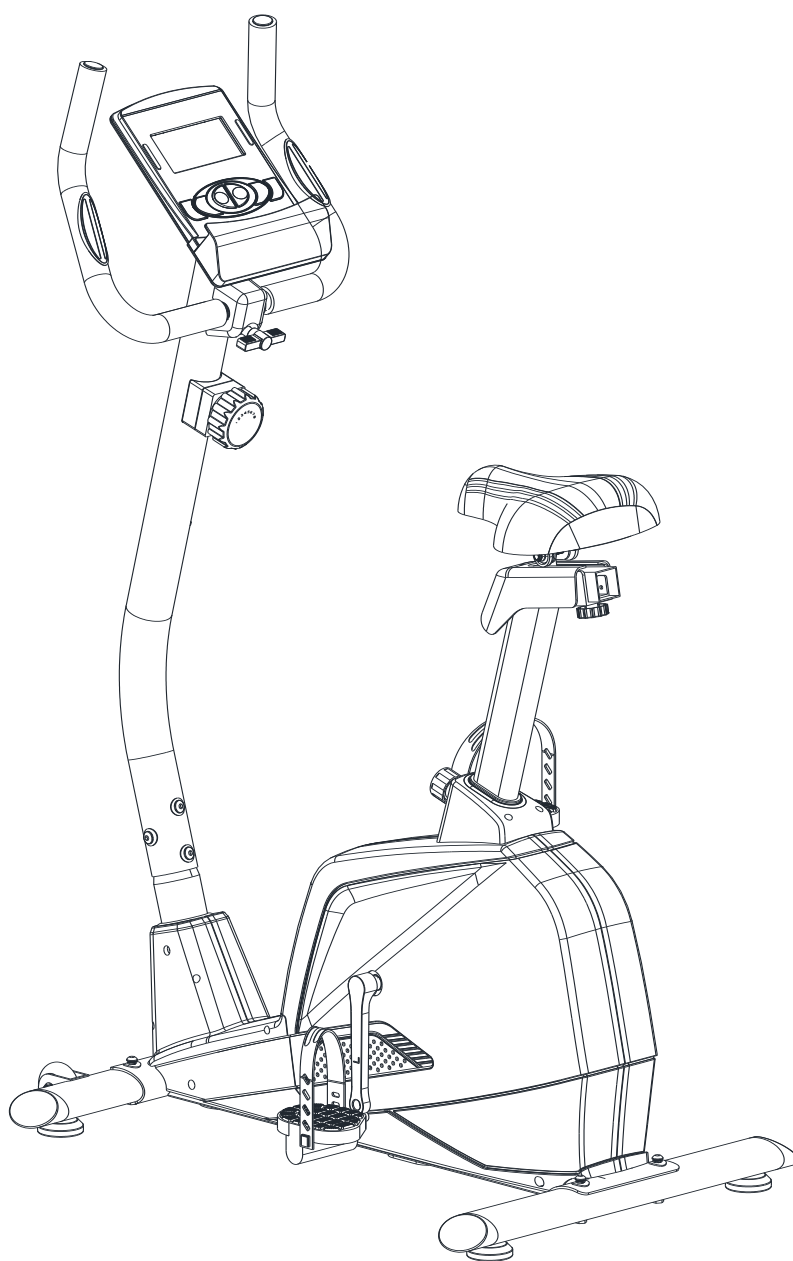
GB

D

E

I

NL



FR

Cet appareil se recycle

À DÉPOSER EN MAGASIN



À DÉPOSER EN DÉCHÈTERIE



ou

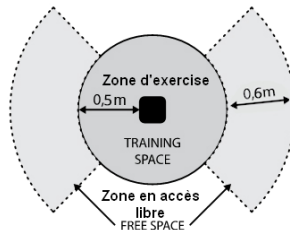
Points de collecte sur [www.quefairedemesdechets.fr](http://www.quefairedemesdechets.fr)  
Privilégiez la réparation ou le don de votre appareil !

F

## AVERTISSEMENTS :

### Sécurité

- Lisez et conservez avec précaution ce manuel de l'utilisateur. N'utilisez ce produit que de la manière indiquée.
- Cet appareil doit être assemblé et utilisé par des adultes.
- Votre appareil est conforme à la norme EN-957 classe HC pour une utilisation à domicile, il ne doit pas être utilisé dans une salle de sport ou tout autre lieu public, associatif ou locatif.
- Pour une utilisation en toute sécurité une surface stable et plane est nécessaire. Protégez votre revêtement de sol par un tapis. Ne pas utiliser cet appareil dans un endroit humide (piscine, sauna, etc.).
- Assurez-vous que la base d'installation est de niveau et stable. Assurez-vous qu'il y a 0,6 m d'espace libre autour de la machine (voir l'image ci-dessous - le cercle plein indique le rayon de la zone d'entraînement) et au moins 0,5 m d'espace libre de chaque côté de la machine (voir l'image ci-dessous - la ligne pointillée indique un espace libre supplémentaire).



- Ne pas laisser jouer les enfants avec l'appareil. La société CARE décline toute responsabilité quant aux dommages qu'ils pourraient subir. Ne pas laisser les enfants à proximité de l'appareil pendant votre entraînement.
- CARE décline toute responsabilité en cas de modifications techniques faites par l'utilisateur sur l'un de nos produits.
- Poids et taille maximum de l'utilisateur : 120 kg.
- **Avant de commencer votre entraînement il est primordial de consulter votre médecin pour déterminer le niveau d'intensité de votre programme. Un entraînement excessif ou mal programmé peut nuire à la santé.**
- Gardez le dos droit lors des exercices.
- Il est fortement recommandé de porter une tenue et des chaussures appropriées.
- Tenez compte pour les parties réglables des positions maximales.

**ATTENTION : Les systèmes de contrôle de la fréquence cardiaque peuvent être erronés. Des exercices excessifs peuvent causer des blessures graves ou entraîner la mort. Si vous ressentez un malaise, arrêtez immédiatement les exercices.**

### Entretien

- Vérifier régulièrement le serrage des éléments de fixation avec les vis et les écrous. Pour garder son niveau de sécurité, votre appareil doit être examiné régulièrement. Il est impératif de remplacer toute pièce défectueuse et de ne plus l'utiliser jusqu'à sa complète réparation. Penser au graissage régulier des pièces mobiles.
- La sueur étant très corrosive ne pas laisser celle-ci entrer en contact avec les parties émaillées ou chromées de l'appareil, et particulièrement l'ordinateur, essuyer immédiatement votre appareil après entraînement. Le nettoyage des parties émaillées se fait à l'aide d'une éponge imprégnée d'eau. Tous produits agressifs ou corrosifs sont à proscrire.
- Poids unitaire : 31.1kg
- Dimensions : 95x60x141cm (0.57m<sup>2</sup>)
- Le système de freinage est indépendant de la vitesse

- cet appareil d'entraînement à manivelle de classe C n'est pas adapté pour les exercices de haute précision

**Garantie** : Le châssis est garanti 5 ans. Les pièces d'usures sont garanties 2 ans. La garantie s'applique en utilisation normale par un particulier à domicile. Activer la garantie de votre produit en ligne sur [www.carefitness.com](http://www.carefitness.com)

**Recyclage** : le symbole « poubelle barrée » signifie que ce produit et les piles qu'il peut contenir ne peuvent être jetés avec les déchets domestiques. Ils font l'objet d'un tri sélectif spécifique. Déposez les batteries ainsi que votre produit électronique en fin de vie dans un espace de collecte autorisé afin de les recycler. Cette valorisation de vos déchets électroniques permettra la protection de l'environnement et de votre santé.

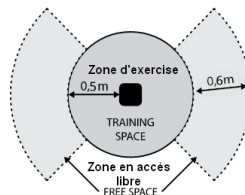
\*Les pièces les plus sujettes à l'usure sont la mousse de préhension et le capuchon d'extrémité.

GB

## Important: Read these instructions before using the equipment!

### Safety

- Read this user manual and keep it in a safe place. Use this product exclusively in the manner indicated.
- This equipment must be assembled and used by adults.
- The equipment complies with the EN-957 standard, classification HC for use in the home. It must not be used in a sports center or any other public, associative or rented space.
- Ensure the installation base is levelled and stable. Please make sure there is 0.6 m free space around the machine (see picture below-solid circle indicates the radius of training area) and at least 0.5 m of free space on each side of the machine (see picture below-dashed line indicates an additional free space).



- **WARNING !** Rhythm control systems heart rate may be inaccurate. Overtraining can lead to serious injury or death. If you feel unwell, stop training immediately.
- For totally safe use, a stable, level surface is required. Protect your floor covering with a mat. Do not use the equipment in damp areas (swimming pool, sauna, etc.).
- Do not allow children to play with this equipment. CARE declines all responsibility for any injuries they may incur. Do not allow children close to this equipment when you are training.
- CARE declines all responsibility if technical modifications are made to any of its products by the user.
- Maximum weight of user: 120 kg.
- **Before you start training, it is essential that you consult your doctor to determine the intensity level of the program you use.**
- **CAUTION: The control systems of the heart rate may be incorrect. Excessive exercise can cause serious injury or cause death. If you feel any discomfort, stop the exercises immediately.**
- Excessive or badly programmed training can damage your health.
- Keep your back straight when exercising.
- It is strongly recommended that you wear suitable clothing and footwear.

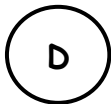
## Maintenance

- Regularly check that elements fastened with nuts and bolts are correctly tightened.
- To maintain the level of safety, the equipment must be regularly checked. It is vital that any faulty parts are replaced and that it is not used until completely repaired. Remember regularly to grease moving parts.
- As sweat is very corrosive, do not allow it to come into contact with the enameled or chromed parts of the equipment, particularly the computer. Immediately wipe the equipment after training. The enameled parts can be cleaned using a damp sponge. All aggressive or corrosive products should be avoided.
- Poids unitaire : 31.1kg
- Dimensions : 95x60x141 cm (0.57m<sup>2</sup>)
- The braking system is independent of speed
- This class C crank training device is not suitable for high precision exercises

**Guarantee:** the chassis is guaranteed for 5 years. Moving parts are guaranteed for 2 years. The guarantee applies to normal use by a private individual in his home. Validate your product warranty on line [www.carefitness.com](http://www.carefitness.com)

**Recycling :** The « crossed out dustbin » sign means that this product and its batteries cannot be thrown out with domestic waste. They should be treated apart. When you have finished with them, drop them at an authorised collection point so they can be recycled. This gesture will go towards protecting the environment and your health.

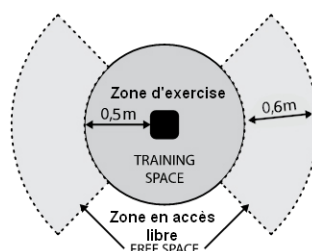
\*the parts most subject to wear is the grip foam and end cap.



**Achtung: Nehmen Sie diese Ratschläge zur Kenntnis, bevor Sie Ihr Gerät benutzen!**

## Sicherheit

- Lesen Sie dieses Benutzerhandbuch sorgfältig und bewahren Sie es gut auf. Benutzen Sie dieses Gerät nur wie angegeben.
- Dieses Gerät ist von Erwachsenen zu montieren und zu benutzen.
- Ihr Gerät entspricht der Norm EN 957, Klasse HC, für eine Verwendung zu Hause, es darf nicht in einer Sporthalle oder an einem anderen öffentlichen, einem Verein gehörenden oder angemieteten Ort verwendet werden.
- Stellen Sie sicher, dass der Installationsuntergrund eben und stabil ist. Stellen Sie sicher, dass rund um die Maschine 0,6 m Freiraum vorhanden sind (siehe Abbildung unten – der ausgefüllte Kreis zeigt den Radius des Trainingsbereichs) und auf beiden Seiten der Maschine mindestens 0,5 m Freiraum vorhanden sind (siehe Abbildung unten gepunktete Linie, zeigt zusätzlichen freien Speicherplatz an.)



WARNUNG ! Herzfrequenzüberwachungssysteme können ungenau sein. Übertraining kann zu schweren Verletzungen oder zum Tod führen. Wenn Sie sich unwohl fühlen, beenden Sie das Training sofort.

- Für eine sichere Benutzung ist eine stabile und ebene Standfläche notwendig. Schützen Sie Ihren Fußbodenbelag mit einem Teppich. Verwenden Sie dieses Gerät nicht an einem feuchten Ort (Schwimmbad, Sauna usw.).

- Lassen Sie keine Kinder mit dem Gerät spielen. Die Gesellschaft CARE übernimmt keinerlei Haftung für die Schäden, die sie davontragen könnten. Lassen Sie keine Kinder in die Nähe des Geräts kommen, solange Sie trainieren.

- CARE übernimmt keinerlei Haftung, falls der Benutzer an einem unserer Produkte technische Veränderungen vornimmt.

- Höchstgewicht des Benutzers: 120 kg

**- Bevor Sie mit Ihrem Training beginnen, ist es unumgänglich, Rücksprache mit Ihrem Arzt zu halten, um die Intensität Ihres Trainingsprogramms zu bestimmen. Übermäßiges oder schlecht geplantes Training kann der Gesundheit schaden.**

**ACHTUNG: Die Steuerungssysteme des**

**Die Herzfrequenz ist möglicherweise falsch. Übermäßige körperliche Betätigung kann zu schweren Verletzungen führen oder zum Tod führen. Wenn Sie Beschwerden verspüren, brechen Sie die Übungen sofort ab.**

- Halten Sie bei den Übungen Ihren Rücken gerade.

- Es wird eindringlich empfohlen, angemessene Sportkleidung und -schuhe zu tragen.

- Beachten Sie bei den verstellbaren Teilen die Maximalpositionen.

### **Wartung**

- Kontrollieren Sie regelmäßig, ob die Verbindungselemente mit Schrauben und Muttern fest sitzen. Damit Ihr Gerät sein Sicherheitsniveau beibehält, muss es regelmäßig überprüft werden. Es ist dringend geboten, jedes schadhafte Teil zu ersetzen und das Gerät bis zu seiner vollständigen Reparatur nicht mehr zu benutzen. Denken Sie an die regelmäßige Schmierung der beweglichen Teile.

Lassen Sie Schweiß, da er stark korrosiv wirkt, nicht in Berührung mit den emaillierten oder verchromten Teilen des Geräts kommen, insbesondere nicht mit dem Computer. Wischen Sie Ihr Gerät unmittelbar nach dem Training trocken. Die emaillierten Teile werden mit einem wassergetränkten Schwamm gereinigt. Keine aggressiven oder korrosiven Produkte verwenden!

- Stückgewicht: 31.1 kg

- Abmessungen: 95x60x141cm (0.57m<sup>2</sup>)

- Das Bremssystem ist geschwindigkeitsunabhängig

- Dieses Kurbeltrainingsgerät der Klasse C ist nicht für hochpräzise Übungen geeignet

### **Garantie:**

Der Rahmen unterliegt einer 5-jährigen Garantie. Die Verschleißteile unterliegen einer 2-jährigen Garantie. Die Garantie gilt für eine normale Benutzung durch eine Privatperson zu Hause. Garantie anmelden [www.carefitness.com](http://www.carefitness.com)

**Recycling** : Das symbol « durchgestrichener abfalleimer » bedeutet, dass diesesProdukt wie auch die darin enthaltenen Battzien nicht in den Hausmüll gegeben werden dürfen. Sie sind speziell zu entsorgen. Geben Sie die Batterien oder das elektronische Gerät am Ende des Lebenszyklus zur Wiederverwertung an einer hierfür eingerichteten Sammelstelle ab. Diese Wiederverwertung Ihrer eelektronischen Abfälle hilft die Umwelt und Ihre Gesundheit zu schützen

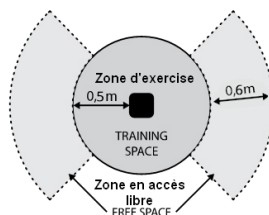
\*Die am stärksten beanspruchten Teile sind der Griffschaum und die Endkappe



## ¡Atención: tenga en cuenta estos consejos antes de utilizar el aparato!

### Seguridad

- Lea cuidadosamente y conserve este manual del usuario. No utilice este producto de un modo distinto del indicado.
- Este aparato sólo deben ensamblarlo y utilizarlo personas adultas.
- El aparato cumple las especificaciones de la norma EN-957 clase HC para uso domiciliario. No debe utilizarse en un gimnasio ni en ningún otro lugar público, asociativo o de alquiler.
- Asegúrese de que la base de instalación esté nivelada y estable. Asegúrese de que haya 0,6 m de espacio libre alrededor de la máquina (vea la imagen a continuación: el círculo sólido indica el radio del área de entrenamiento) y al menos 0,5 m de espacio libre a cada lado de la máquina (vea la imagen a continuación: línea de puntos indica espacio libre adicional).



- Para que el aparato funcione de manera totalmente segura, debe instalarse sobre una superficie estable y plana. Proteja el suelo con una alfombra. No utilice el aparato en un sitio húmedo (piscina, sauna, etc.)
- No deje que los niños jueguen con el aparato. CARE no asume ninguna responsabilidad por las lesiones que pudieran producirse. No permita que los niños se acerque al aparato durante su sesión de entrenamiento.
- CARE no asume ninguna responsabilidad en el caso de que el usuario realice cualquier modificación técnica de uno de nuestros productos.
- Peso máximo del usuario: 120 kg
- **Antes de empezar el entrenamiento es primordial consultar a su médico para determinar el nivel de intensidad del programa. Un entrenamiento excesivo o mal programado puede perjudicar a la salud.**
- **PRECAUCIÓN: Los sistemas de control de la frecuencia cardíaca puede ser incorrecta. El ejercicio excesivo puede provocar lesiones graves o provocar la muerte. Si siente alguna molestia, suspenda los ejercicios inmediatamente.**
- Mantenga la espalda recta durante los ejercicios.
- Es muy recomendable vestir prendas y calzado apropiados.
- En el caso de las piezas regulables, tenga siempre en cuenta las posiciones máximas que pueden alcanzar.

### Mantenimiento

- Compruebe regularmente el apriete de los elementos sujetos con tuercas y tornillos. Para mantener el nivel de seguridad, es importante revisar el aparato regularmente. Es necesario cambiar cualquier pieza defectuosa, y no utilizar el aparato hasta que esté completamente reparado. No olvide engrasar periódicamente las piezas móviles.
- Puesto que el sudor es corrosivo y no conviene dejar que entre en contacto con las partes esmaltadas o cromadas del aparato, especialmente el ordenador, limpie inmediatamente el

aparato después del entrenamiento. Limpie las partes esmaltadas con una esponja empapada en agua. No debe utilizarse ningún tipo de producto agresivo o corrosivo.

- Peso unitario: 31.1 kg
- Dimensiones: 95x60x141cm (0.57m<sup>2</sup>)
- El sistema de frenado es independiente de la velocidad.
- este dispositivo de entrenamiento de manivela de clase C no es adecuado para ejercicios de alta precisión

**Garantía:** el chasis tiene una garantía de 5 años. Las piezas susceptibles de desgastarse tienen una garantía de 2 años. La garantía se aplica a un uso normal por un particular en un domicilio. Activar la garantía de su producto en línea [www.carefitness.com](http://www.carefitness.com)

**Reciclaje :** El simbolo « papelera tachada » significa que este producto y las pilas que contiene no pueden tirarse junto con los residuos domésticos. Hay que clasificarlos de manera selectiva y específica. Las baterías, así como el producto electrónico al final de su vida útil, hay que depositarlos en un espacio de recogida autorizado para reciclarlos. Esta valorización de tus residuos electrónicos permite la protección del medio ambiente y de tu salud.

\*Las piezas más sujetas a desgaste son la espuma de agarre y la tapa final.

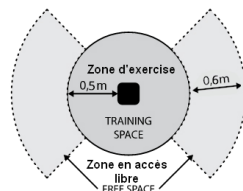
## I **Attenzione: leggere attentamente queste raccomandazioni prima di utilizzare l'attrezzo !**

### **Sicurezza**

- Leggere e conservare con cura il manuale utente. Utilizzare questo prodotto unicamente nei modi

Indicati

- Questo attrezzo deve essere montato e utilizzato da persone adulte.
- L'attrezzo è conforme alla norma EN-957 classe HC per un utilizzo domestico e non deve quindi essere utilizzato in palestre o altri luoghi pubblici, di associazione o a scopo locativo.
- Assicurarsi che la base di installazione sia piana e stabile. Assicurarsi che ci siano 0,6 m di spazio libero attorno alla macchina (vedi immagine sotto - il cerchio pieno indica il raggio dell'area di allenamento) e almeno 0,5 m di spazio libero su entrambi i lati della macchina (vedi immagine sotto - linea tratteggiata indica ulteriore spazio libero).



- **ATTENZIONE:**

- il sistema di misurazione cardiaca potrebbe essere impreciso. Un esercizio eccessivo può provocare lesioni gravi o mortali. Se ti senti debole, interrompi immediatamente l'esercizio.
- Per un utilizzo sicuro è necessario posizionarlo su una superficie stabile e piana, proteggendo il pavimento con un tappeto. Non utilizzare l'attrezzo in luoghi umidi (piscina, sauna, ecc.).
- Non lasciare che bambini giochino con l'apparecchio. La ditta CARE declina qualsiasi responsabilità per i danni che potrebbero subire. Non lasciare che bambini si avvicinino all'apparecchio durante l'allenamento.
- CARE declina qualsiasi responsabilità per modifiche apportate ai nostri prodotti da parte dell'utente.
- Peso massimo dell'utente : 120 kg.

- **Prima di iniziare l'allenamento, è di fondamentale importanza consultare il proprio medico per stabilire il livello d'intensità del programma da seguire. Un allenamento eccessivo o programmato male può nuocere alla salute.**
- **ATTENZIONE: I sistemi di controllo del**
- **la frequenza cardiaca potrebbe essere errata. Un esercizio eccessivo può causare lesioni gravio causare la morte. Se avverti qualche disagio, interrompi mmediatamente gli esercizi.**
- Durante gli esercizi mantenere la schiena diritta.
- Si consiglia di indossare una tenuta e scarpe adatte.
- Per quanto riguarda la parti regolabili occorre tenere conto delle posizioni massime.

### Manutenzione

- Verificare regolarmente la chiusura degli elementi di fissaggio con le viti e i dadi. Per garantire il livello di sicurezza richiesto, ispezionare regolarmente l'attrezzo. E' assolutamente necessario sostituire tutti i pezzi difettosi e non utilizzarlo fino a riparazione avvenuta. Lubrificare regolarmente le parti mobili.
- Poiché il sudore è corrosivo, evitare il contatto con le parti smaltate o cromate dell'apparecchio, in particolare il computer, e asciugare immediatamente l'attrezzo al termine dell'allenamento. Le parti smaltate dovranno essere pulite con una spugna impregnata d'acqua. E' vietato l'utilizzo di prodotti aggressivi o corrosivi.
- Peso unitario: 31.1 kg
- Dimensioni: 95x60x141cm (0.57m<sup>2</sup>)
- Il sistema frenante è indipendente dalla velocità
- questo attrezzo per l'allenamento a manovella di classe C non è adatto per esercizi di alta precisione

**Garanzia:** il telaio è garantito 5 anni. I pezzi sottoposti a usura sono garantiti 2 annos. La garanzia si applica a un utilizzo normale svolto da un privato presso il proprio domicilio. Registrare la garanzia [www.carefitness.com](http://www.carefitness.com)

**Riciclaggio :** Il simbolo della « spazzatura sbarrata » significa che questo apparecchio e le pile che cintiene non possono essere gattati insieme ai rifiuti domertici. Essi vengono sottoposti ad une raccolta differenziata specifica. Depositare le batterie ed il vostro apparecchio elettronico in fin di vita in un contenitore apposito per permettere il loro riciclaggio. Questo trattamento dei rifiuti electtronici permettera di proteggere l'ambiente e la vostra salute.

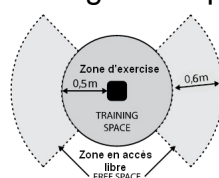
Le parti più soggette ad usura sono la schiuma dell'impugnatura e il fondello.

NL

## **BELANGRIJKE AANWIJZINGEN:**

### Veiligheid

- Deze gebruikshandleiding aandachtig lezen en zorgvuldig bewaren. Dit toestel mag alleen op de aangegeven manier worden gebruikt.
- Dit toestel moet door volwassenen worden gemonteerd en gebruikt.
- Uw toestel voldoet aan de norm EN-957 categorie HC voor privé-gebruik in huis en mag niet in een sportzaal of elke andere openbare plaats, in verenigingsverband of voor verhuurde toepassingen worden gebruikt.
- Zorg ervoor dat de installatiebasis waterpas en stabiel is. Zorg ervoor dat er 0,6 m vrije ruimte rond de machine is (zie afbeelding hieronder - vaste cirkel geeft de straal van het trainingsgebied aan) en ten minste 0,5 m vrije ruimte aan elke kant van de machine (zie onderstaande afbeelding met stippelijijn geeft een extra vrije ruimte aan).





- LET OP: Het cardiale meetsysteem kan onnauwkeurig zijn. Overmatige lichaamsbeweging kan ernstig letsel of de dood tot gevolg hebben. Als u zich zwak voelt, stop dan onmiddellijk met trainen.
- Voor een veilig gebruik moet het toestel op een vlakke en stabiele ondergrond worden geplaatst. U kunt uw vloerbedekking beschermen met een mat. Het toestel mag niet in een vochtige ruimte (zoals een zwembad, sauna enz.) worden gebruikt.
- Kinderen mogen in geen geval met het toestel spelen. Voor eventueel letsel van kinderen wijst de firma CARE elke verantwoordelijkheid af. Tijdens uw training mogen geen kinderen in de buurt van het toestel komen.
- CARE wijst elke verantwoordelijkheid af voor technische wijzigingen die door de gebruiker aan onze artikelen wordt aangebracht.
- Maximaal gewicht van de gebruiker: 120 kg.
- **Voor het begin van uw training moet u uw arts raadplegen om de intensiteit van uw programma vast te stellen. Een excessieve of slecht geprogrammeerde training kan uw gezondheid ernstig schaden.**
- **LET OP: De besturingssystemen van de**
- **hartsflag kan onjuist zijn. Overmatige lichaamsbeweging kan ernstig letsel veroorzaken of de dood veroorzaken. Als u enig ongemak ervaart, stop dan onmiddellijk met de oefeningen.**
- Tijdens de oefeningen moet uw rug recht blijven.
- Het wordt sterk aangeraden geschikte kleding en schoenen te dragen.
- Voor de instelbare delen moet u rekening met de maximale standen houden.

#### Onderhoud

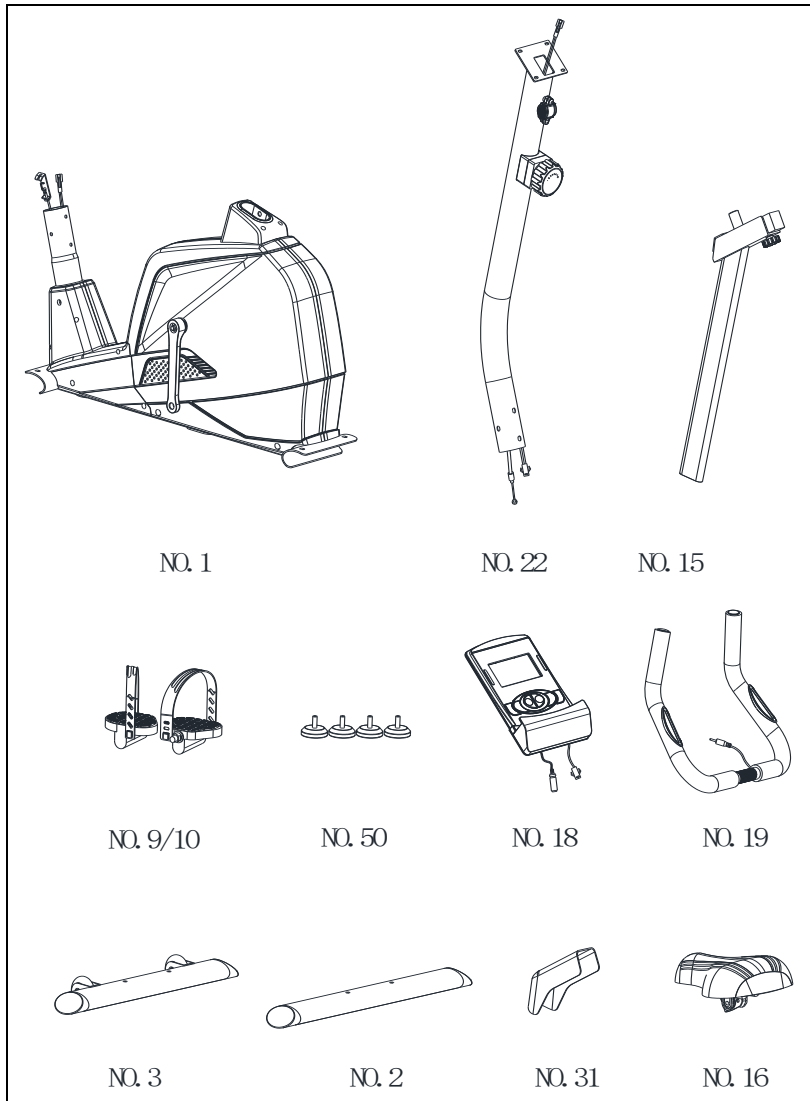
- De goede bevestiging van alle onderdelen met schroeven en moeren moet regelmatig worden gecontroleerd. Uw toestel moet regelmatig worden nagelopen om het veiligheidsniveau in stand te houden. Het is absoluut nodig elk defect onderdeel te vervangen en het toestel niet meer te gebruiken tot het volledig is gerepareerd. De bewegende onderdelen moeten regelmatig worden gesmeerd.
- Zweet is heel corrosief en mag niet in contact worden gelaten met geëmailleerde of verchromde delen van het toestel, met name de computer. Zweet moet dan ook onmiddellijk na de training worden afgeveegd. Geëmailleerde onderdelen kunnen met een vochtige spons en water worden afgenomen. Het gebruik van agressieve of bijtende producten moet worden vermeden.
- Gewicht per stuk: 31.1 kg
- Afmeting: 95x60x141cm (0.57m<sup>2</sup>)
- Het remsysteem is snelheidsonafhankelijk
- Dit klasse C cranktrainingsapparaat is niet geschikt voor oefeningen met hoge precisie

#### Garantie

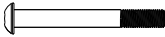
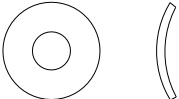
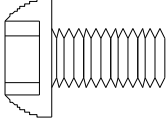

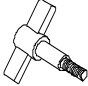

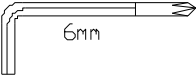
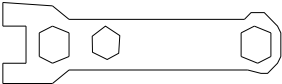
Op het frame wordt een garantie van 5 jaar en op de slijtagegevoelige onderdelen een garantie van 2 jaar verleend. De garantie kan alleen in het geval van een normaal privé-gebruik thuis worden ingeroepen. Garantie registratie [www.carefitness.com](http://www.carefitness.com)

**Recyclage : Het symbooltje van de « doortrepte vuilnisemmer » betekent dat dit product en de batterijen niet met het gewone huisafval mogen worden weggeworpen maar selectief moeten worden verwijderd. Deponeer de batterijen en het elektronische product wanneer ze versleten zijn in een speciaal daartoe voorziene plaats voor recyclage. Zo helpt u mee het milieu en de volksgezondheid te beschermen.**

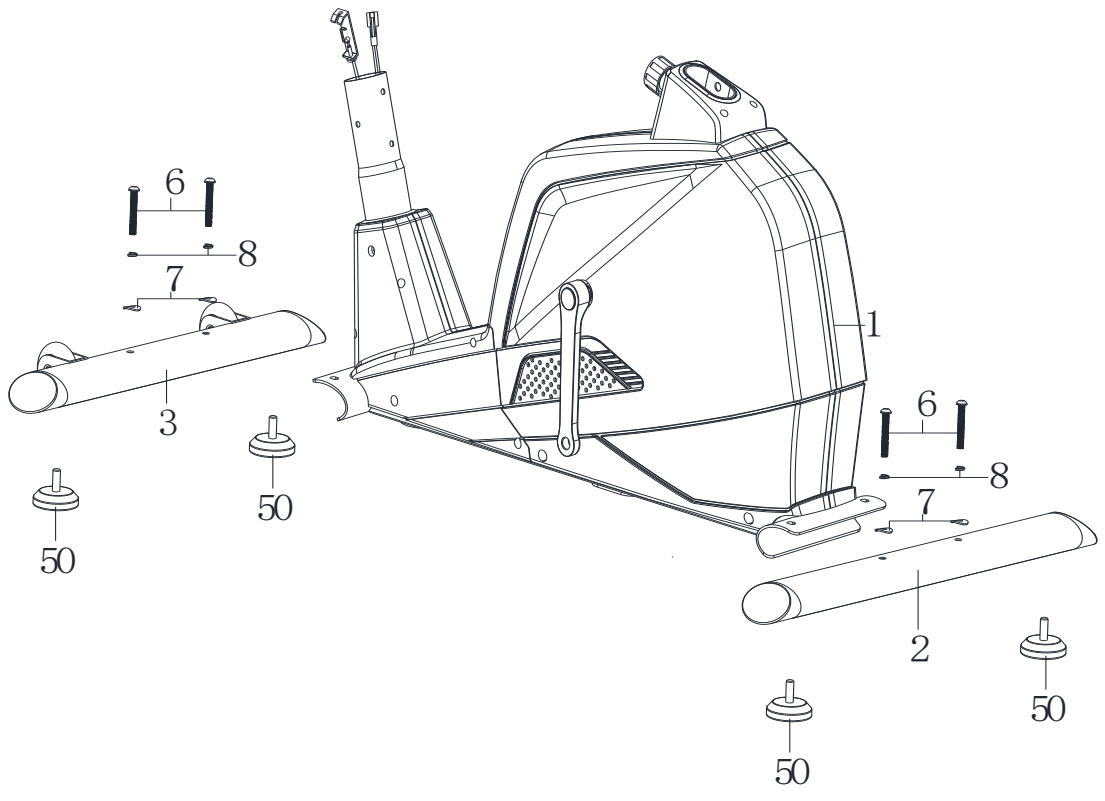
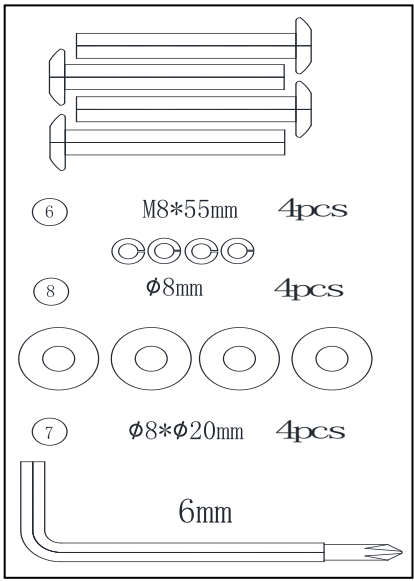
De meest vatbaar voor slijtage zijn de grip schuim en de eindkappen.



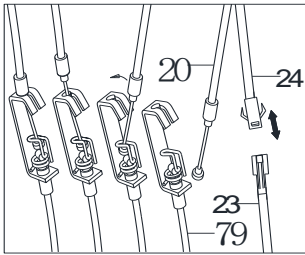
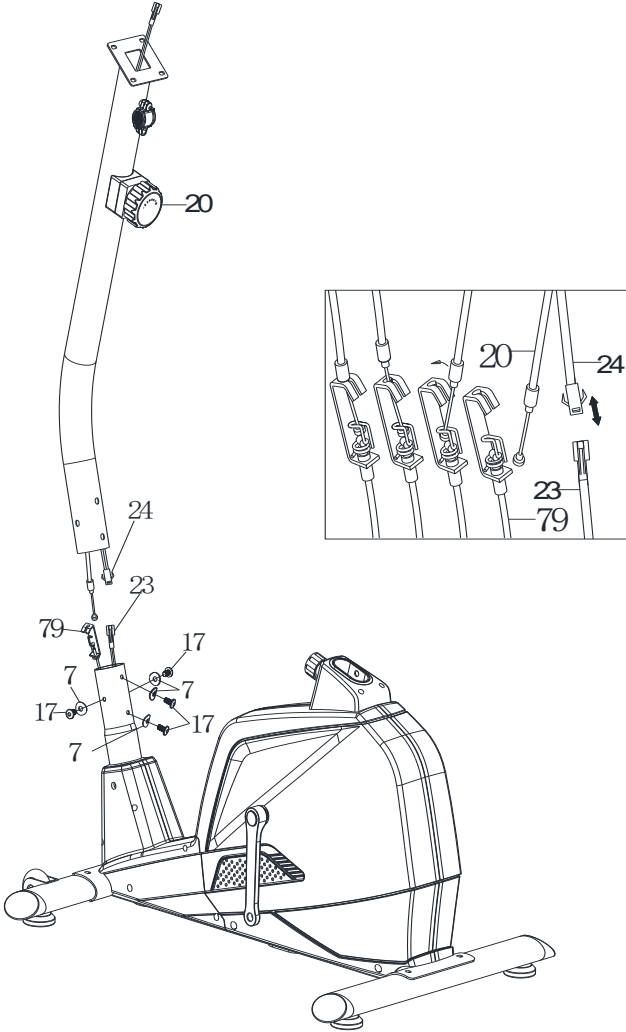
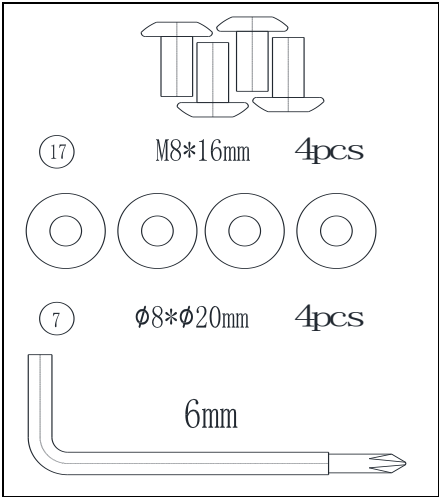
PART NO.	Q'TY
1	1
22	1
15	1
9/10	1/1
50	4
18	1
19	1
3	1
2	1
31	1
16	1

Part No.	DESCRIPTION	DRAWING	Q'TY
6	Allen bolt M8*55		4
7	Curved washer $\Phi 8*20$		8
17	Hex head bolt M8*16		4
8	Spring washer $\Phi 8$		4
28	T type knob		1
27	Cover for clamp		1
	Allen key L6		1
	Box Wrench		1

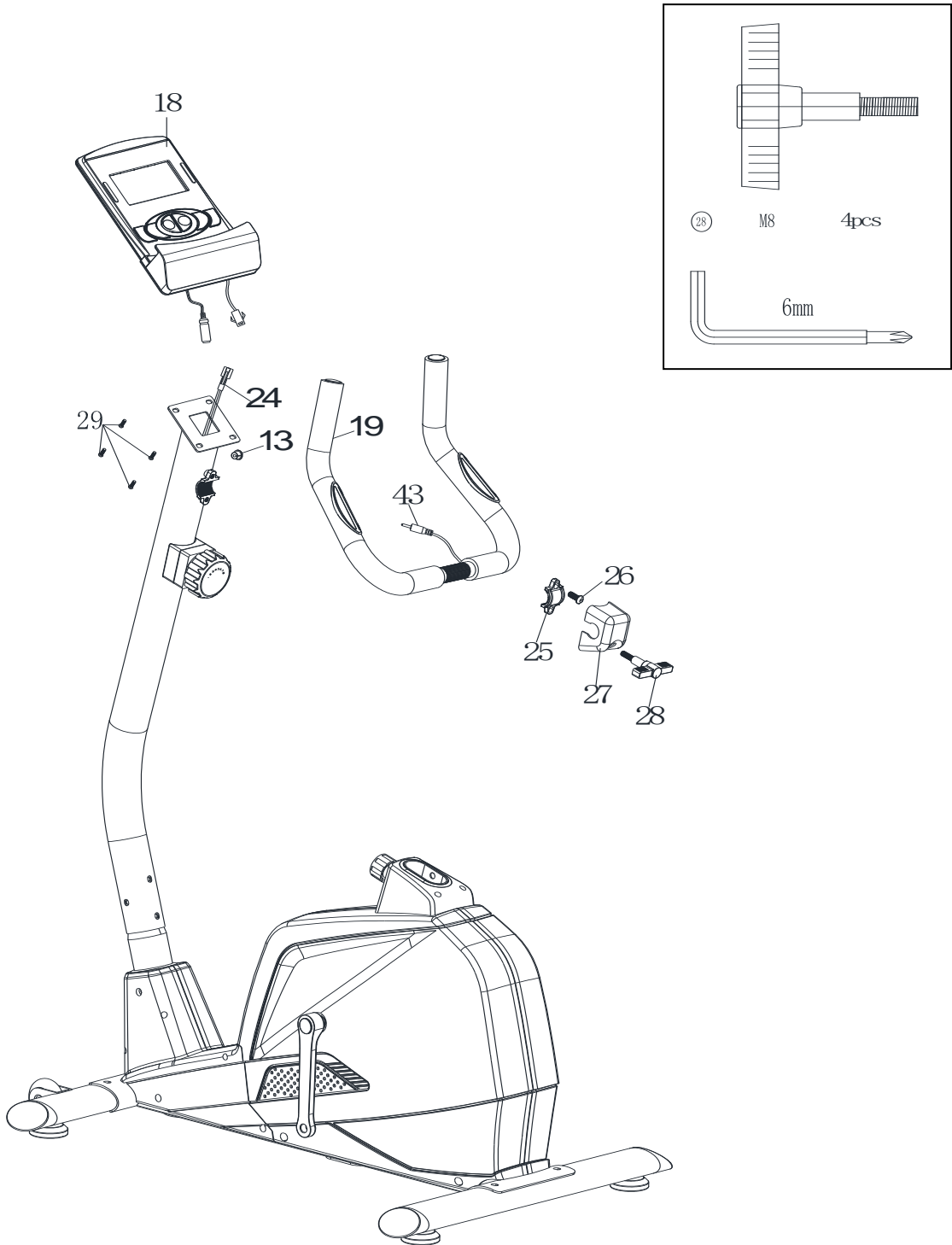
1



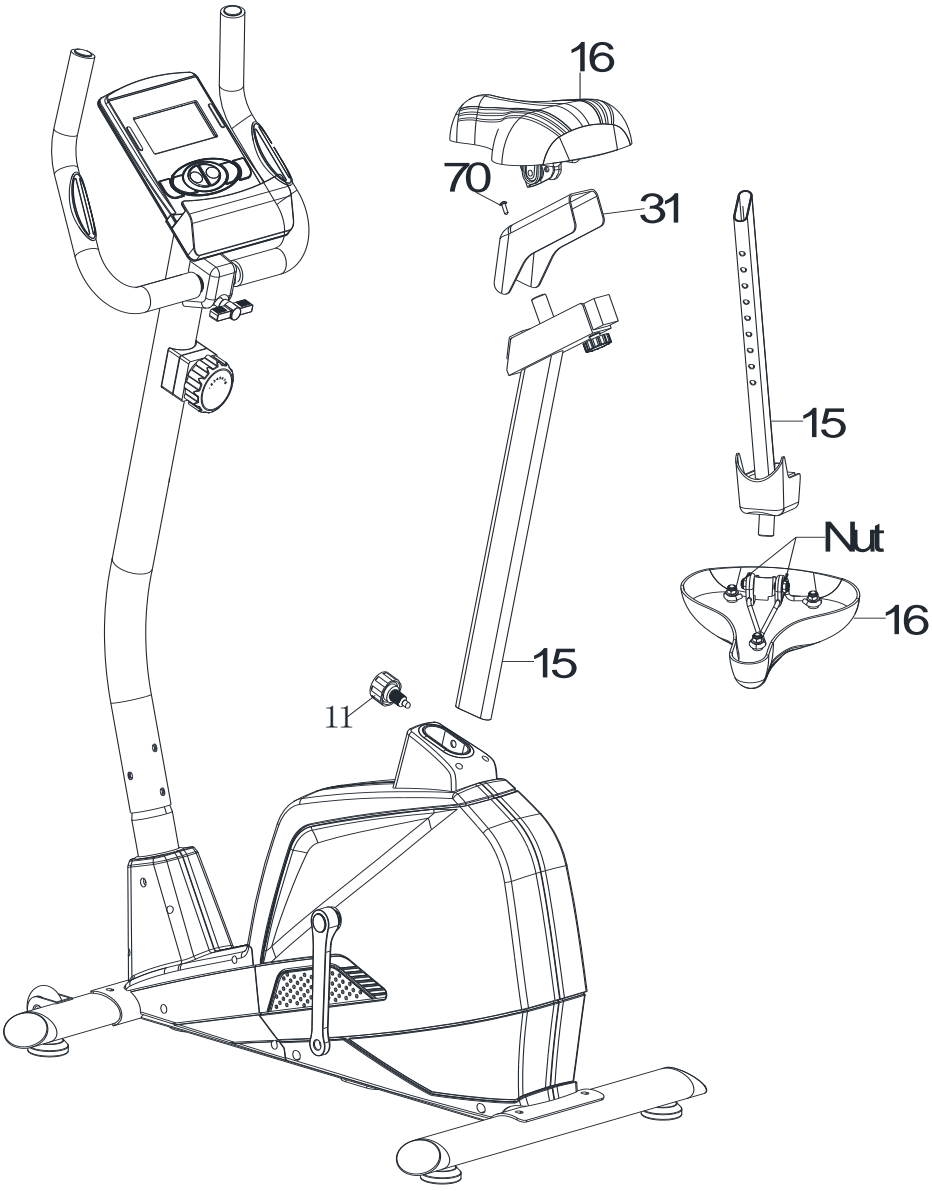
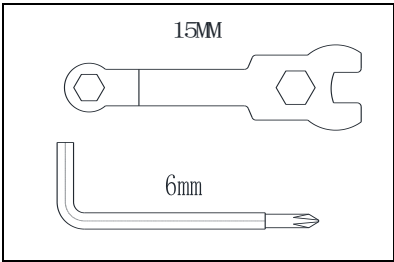
2



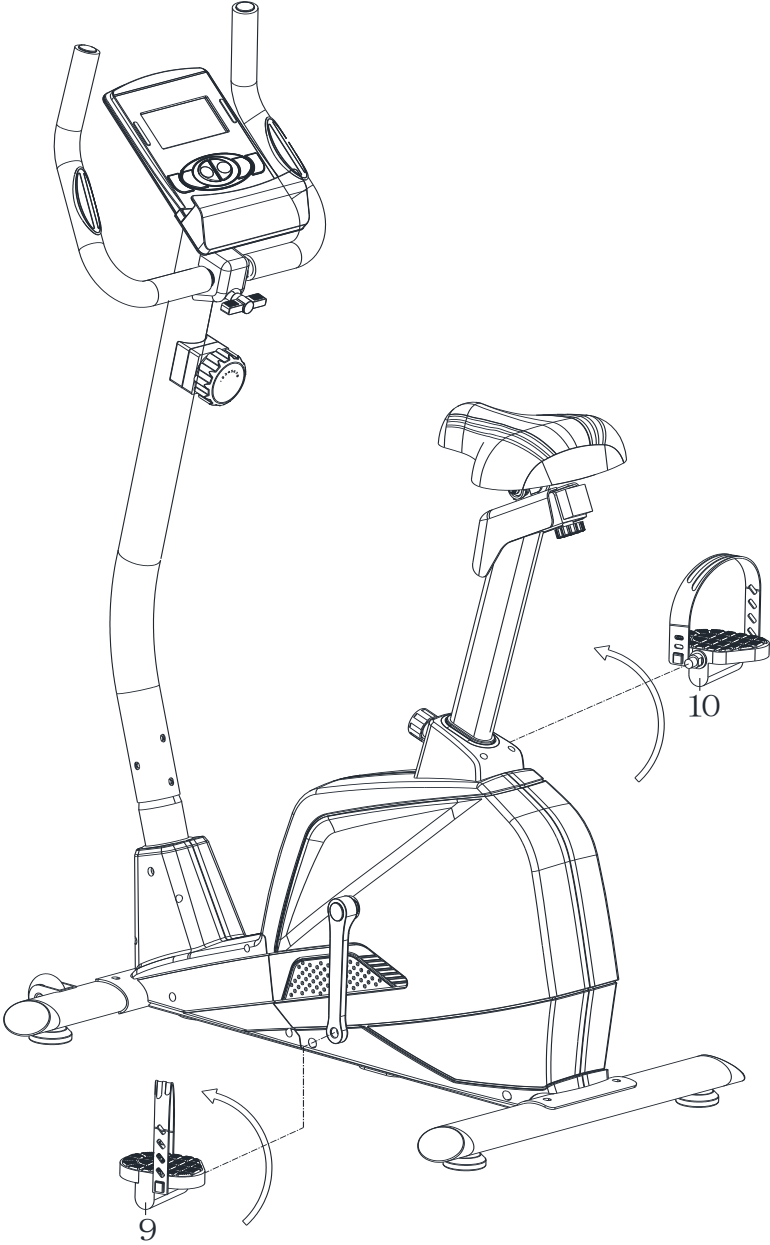
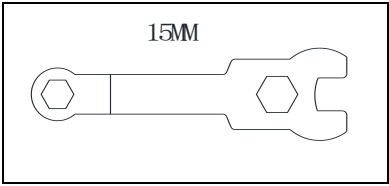
3



4



5





F



## FONCTIONS:

1. LCD
2. Bouton Recovery
3. Bouton Body fat
4. Bouton Up
5. Bouton down
6. Bouton Measure
7. Bouton Enter
8. Connexion du Handle Pulse
9. Cable qui se connecte a l'ordinateur

Les choses à savoir avant de commencer l'entraînement

### A. User Data [données utilisateur] :

Saisissez vos données personnelles avant de commencer l'entraînement. Appuyez sur la touche BODY FAT [graisse corporelle] pour saisir votre sexe, âge, taille et poids. L'ordinateur conservera ces données, sauf si les piles sont retirées.

### B. Clock Mode [mode horloge] :

- a. Si aucun signal n'est émis et qu'aucune touche n'est utilisée, l'ordinateur basculera en mode horloge au bout de 4 minutes. Vous pouvez appuyer sur la touche ENTER [entrée] pour basculer entre horloge et température en mode horloge ou sur d'autres touches pour quitter le mode horloge.
- b. Vous pouvez configurer l'horloge [CLOCK] en maintenant les touches UP+ENTER [haut + entrée] enfoncées ; et l'alarme [ALARM] en maintenant les touches DOWN+ENTER [bas + entrée] enfoncées pendant plus de 2 secondes, puis quitter en appuyant sur la touche ENTER.
- c. En maintenant enfoncées les touches ENTER et UP pendant plus de deux secondes, vous pouvez vérifier l'heure réelle en mode « NO SPEED » [aucun signal de vitesse].

### Fonctions et caractéristiques :

1. CLOCK [horloge] : Affiche l'heure en heures, minutes et secondes.
2. ALARM [alarme] : Vous pouvez régler votre réveil ou temps de prise à l'image de cet ordinateur. Il émettra ainsi un bip pendant 1 minute lorsque votre temps de prise sera atteint.
3. TEMPÉRATURE [température] : Affiche la température actuelle.
4. SCAN [défilement] : Pendant l'entraînement, l'ordinateur fera automatiquement défiler les fonctions de TIME [durée], SPEED [vitesse], DISTANCE [distance], CALORIES [calories], PULSE [rythme cardiaque] et RPM [tours par minute] toutes les 6 secondes, sauf si vous appuyez sur la touche ENTER pour quitter la fonction auto-scan [défilement automatique]. Lorsque l'ordinateur quitte le défilement automatique, le message « SCAN » apparaît pendant 2 secondes, puis passe en défilement automatique.

5. TIME [durée] : Affiche la durée d'exercice écoulée en minutes et secondes. L'ordinateur lancera automatiquement un chronomètre de 0:00 à 99:59 avançant à intervalles d'une seconde. Vous pouvez également programmer une minuterie à l'aide des touches UP [haut] et DOWN [bas]. Si vous poursuivez l'exercice une fois ce temps écoulé [0:00], l'ordinateur émettra un bip et repassera au réglage de durée initial, vous indiquant que votre période d'exercice est terminée.
6. SPEED [vitesse] : Affiche votre vitesse d'exercice en KM/MILE [km/mile] par heure. Si aucun signal de vitesse n'est émis, l'ordinateur affichera « NO SPEED » [pas de signal de vitesse] à l'écran.
7. DISTANCE [distance] : Affiche la distance totale parcourue pendant chaque exercice jusqu'à un maximum de 99,9 KM/MILE.
8. CALORIES [calories] : L'ordinateur estimera le nombre total de calories brûlées à tout moment pendant votre entraînement.
9. PULSE [rythme cardiaque] : L'ordinateur affiche votre rythme cardiaque en battements par minute pendant l'entraînement. Si aucun signal de pouls n'est émis, l'ordinateur affichera « NO pulse » [pas de signal de pouls] à l'écran.
10. RPM [tours/minute] : Votre cadence de pédalage.
11. AGE [âge] : L'ordinateur vous permet de sélectionner votre âge de 10 à 99 ans. Si vous ne définissez pas d'âge, l'ordinateur vous donnera 35 ans par défaut.
12. PULSE RECOVERY [récupération de pouls] : Pendant l'étape START [démarrage], gardez vos mains sur les poignées ou laissez l'émetteur pectoral fixé et appuyez sur la touche « PULSE RECOVERY » [récupération de pouls], le chronomètre lance un décompte à 01:00, 00:59 jusqu'à 00:00. Lorsque le temps est écoulé [00:00], l'ordinateur affiche votre état de récupération cardiaque avec l'indice F1,0 à F6,0. Un message vous indique également la situation de votre exercice. Voici les détails,

**1,0 signifie EXCEPTIONNEL**  
**1,0<F<2,0 signifie EXCELLENT**  
**2,0<F<2,9 signifie BON**  
**3,0<F<3,9 signifie MOYEN**  
**4,0<F<5,9 signifie INFÉRIEUR À LA MOYENNE**  
**6,0 signifie FAIBLE**

#### 1. Fonctions vocales :

- a. En maintenant les touches UP et DOWN enfoncées pendant 2 secondes, l'écran vous souhaitera automatiquement la bienvenue « WELCOME » dans un intervalle de 30 secondes. Pendant ce temps, l'écran LCD affichera 8888 pendant 3 secondes et basculera en mode horloge.
- b. Vous pouvez démarrer ou arrêter la fonction vocale en appuyant sur les touches UP + DOWN+ENTER pendant 2 secondes. La consigne vocale « ON » signifie « prêt à l'emploi » ; « OFF » signifie « terminé ».

#### Fonctions des touches :

L'appareil est doté de 6 touches dont les fonctions sont décrites ci-dessous :

1. Touche UP : En mode de réglage, appuyez sur cette touche pour augmenter la valeur Time, Distance, Calories, Age, Weight, Height, etc. et sélectionner votre sexe. En mode CLOCK, cette touche vous permet de régler l'horloge et l'alarme.
2. Touche DOWN : En mode de réglage, appuyez sur cette touche pour diminuer la valeur Time, Distance, Calories, Age, Weight, Height, etc. et sélectionner votre sexe. En mode CLOCK, cette touche vous permet de régler l'horloge et l'alarme.

**Remarque :** En mode de réglage, maintenez les touches UP et DOWN enfoncées pendant plus de deux secondes pour réinitialiser la valeur de réglage à zéro ou sur la valeur par défaut.

3. Touche ENTER/RESET [entrée/réinitialisation] : a. Appuyez sur cette touche pour accepter la saisie actuelle.  
b. En mode « NO SPEED », si vous maintenez cette touche pendant plus de deux secondes, l'ordinateur se rallumera.
4. Touche BODY FAT : Appuyez sur cette touche pour saisir vos données personnelles avant de calculer votre taux de graisse corporelle.
5. Touche MEASURE [calculer] : Appuyez sur cette touche pour obtenir votre taux de graisse corporelle, BMI [indice de masse corporelle] et BMR [métabolisme de base].
  - a. FAT % [pourcentage de graisse corporelle] : Indique votre pourcentage de graisse corporelle après calcul.
  - b. BMI (indice de masse corporelle) : Le BMI mesure votre graisse corporelle sur la base de la taille et du poids. Il s'applique à tous les adultes, hommes et femmes.
  - c. BMR (métabolisme de base) : Votre métabolisme de base (BMR) indique le nombre de calories nécessaires à votre organisme pour fonctionner. Il ne tient pas compte des activités, il s'agit simplement de l'énergie nécessaire pour maintenir le battement du cœur, la respiration et la température corporelle normale. Il mesure le corps au repos, non pendant le sommeil, à température ambiante.
6. Touche PULSE RECOVERY [récupération de pouls] : Appuyez sur cette touche pour activer la fonction de récupération de pouls.

#### Message d'erreur :

E : Si la vitesse dépasse 99,9 MPH/KPH [km/h], l'ordinateur affiche « E ».

Err : Si lorsque vous mesurez votre graisse corporelle ou récupération de pouls, aucun signal de pouls n'est émis pendant 20 secondes, l'ordinateur affiche le message « Err » [erreur]. Appuyez sur n'importe quelle touche pour acquitter le message « Err ».

## CONSEILS D'ENTRAÎNEMENT

### Attention :

Avant de programmer votre entraînement, il est indispensable de tenir compte de votre âge, particulièrement pour les personnes de plus de 35 ans, ainsi que de votre condition physique. Si vous avez un mode de vie sédentaire sans activité physique régulière, il est primordial de consulter votre médecin pour déterminer le niveau d'intensité de votre entraînement. Une fois déterminé, ne cherchez pas à atteindre votre maximum dès les premiers entraînements. Soyez patient vos performances augmenteront rapidement.

### L'entraînement Cardio – Training :

Il permet de développer le système cardio – vasculaire (tonicité cœur / vaisseaux sanguin).

Lors d'un entraînement Cardio – Training, les muscles ont besoin d'un apport d'oxygène, de substances nutritives, et d'éliminer leurs déchets. Notre cœur accélère son rythme, et véhicule vers l'organisme par l'intermédiaire du système cardio-vasculaire une quantité plus importante d'oxygène.

Plus on effectue d'exercices de façon régulière et répétitive, plus le cœur se développe à la manière d'un muscle ordinaire. Dans la vie courante, ceci se traduit par la faculté de supporter des efforts physiques plus importants, et d'augmenter ses facultés intellectuelles.

### Définition de votre Zone de travail :

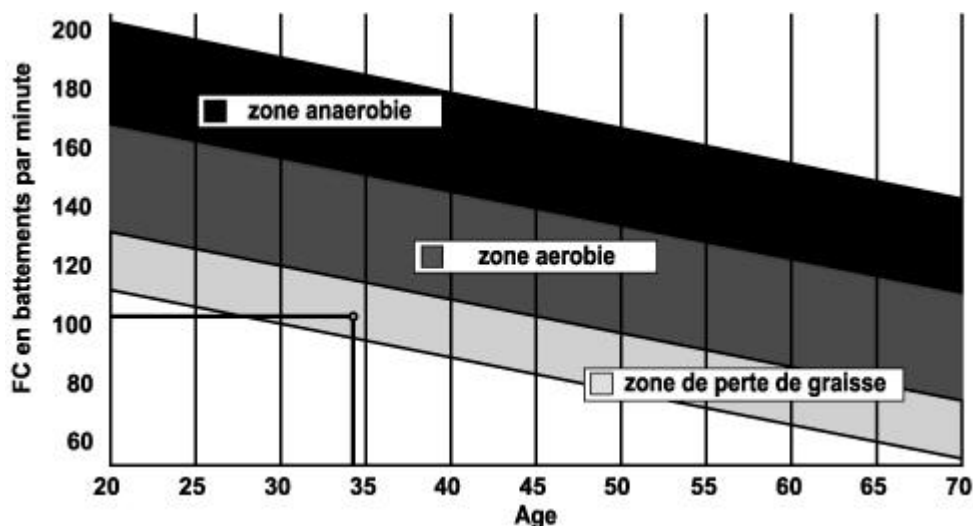
La fréquence cardiaque maximale (FCM) =  $220 - \text{âge}$  ( $180 - \text{âge}$  pour les personnes sédentaires).

La Zone d'échauffement et de retour au calme est égale à 55% de votre FCM.

La Zone de Perte de Graisse est comprise entre 55 / 65% de votre FCM.

La Zone Aérobie est comprise entre 65 / 85% de votre FCM.

La Zone Anaérobie, est comprise entre 85% de votre FCM et celle ci.



Les étapes d'un entraînement progressif :

### 1) Une phase d'échauffement :

Commencez chaque entraînement par un échauffement progressif (**10-20 mn, plus au-delà de 50 ans**) qui mettra en éveil vos muscles et élèvera doucement votre rythme cardiaque. Elevez doucement vos pulsations à **55% de votre FCM** (Fréquence Cardiaque Maximale).

Tenez votre Fréquence Cardiaque à ce niveau pendant la durée de l'échauffement.

Si vous commencez trop rapidement votre entraînement, vous risquez d'augmenter les risques de blessures tendino - musculaire.

### 2) Une phase de travail :

C'est la partie principale de l'entraînement.

Selon vos buts spécifiques, perte de poids, amélioration de la résistance cardio – vasculaire (travail aérobie), développement de la résistance (travail anaérobie) il est possible de choisir la zone cible adéquate.

### **La Zone de Perte de Graisse, 55 - 65%**

La fréquence cardiaque doit être basse et la durée d'exercice assez longue. Cette zone est conseillée pour les **personnes reprenant une activité physique** depuis longtemps oubliée, **recherchant à éliminer un surcroît pondérale**, ou **exposées à des problèmes cardiaques**. N'oubliez pas que pour ce type d'entraînement la durée de l'exercice doit être d'au moins 30 minutes et la Fréquence Cardiaque (FC) comprise entre 55 et 65% de la FCM .

- Elevez graduellement **de 30 à 60 minutes par séance**.
- Exercez vous **3 ou 4 fois par semaine**.

### **La Zone Aérobie, 65-85%**

Cette zone est recommandée pour **ceux qui ont une bonne condition physique et qui s'entraînent régulièrement**. En vous entraînant dans cette zone, vous augmenterez votre condition physique en évitant le surmenage.

- Durée : **20 à 30 minutes par séance**
- Fréquence : **Au moins 3 ou 4 fois par semaine**.

### **La Zone Anaérobie, 85%-FCM**

**Cette zone est seulement prévue pour des athlètes confirmés et n'est jamais recommandé sans approbation ou surveillance médicale**. Cette zone est uniquement destinée à des personnes très entraînées. Elle est utilisée pour un entraînement en intervalle (ou pour des courtes courses de sprint) pour aider à améliorer ou mesurer les niveaux d'endurance.

**Le temps passé dans cette zone doit être bref sous peine d'accident.**

### **3) Une phase de retour au calme :**

Il s'agit de la réduction de l'effort (**10 à 20 mn**). Cela permet un retour au calme du système cardio-vasculaire (**55% de la FCM**) et d'éviter ou de diminuer les douleurs musculaires tel que les crampes et les courbatures.

Les étirements doivent suivre la séance d'étirements pendant que les articulations sont encore chaudes. Cela détend les muscles et aide à éviter les courbatures.

Etirez-vous lentement et doucement , il ne faut jamais vous étirer jusqu'à un point de douleur. Tenez chaque étirement pendant 30 à 60 secondes en expirant.

### **Contrôlez votre progrès**

En s'améliorant votre système cardio-vasculaire aura au repos une **FC (fréquence cardiaque) qui se réduira**. Vous mettrez plus longtemps pour atteindre votre zone cible et il **sera plus facile pour vous de vous y maintenir**. Les séances vous paraîtront de plus en plus facile et vous serez plus résistant au quotidien .

Si au contraire votre **FC au repos est plus haute qu'à l'habitude**, il vous faudra **vous reposer ou diminuer l'intensité de l'entraînement**.

### **Fréquence d'entraînement :**

Ne vous laissez pas décourager par les premières séances, motivez vous en planifiant des plages d'entraînement fixes. Bon courage !

**Entraînement quotidien = environ 10 minutes par séance.**

**2 à 3 séances par semaine = environ 30 minutes par séance.**

**1 à 2 séances par semaine = environ 50 minutes par séance.**

\* Il s'agit de la phase de travail. Les durées indiquées ne tiennent pas compte des phases d'échauffement et de retour au calme.

**Tous matériels ou pièces défectueuses ne pourront être remplacés qu'après réception de ceux-ci retournés aux frais de l'expéditeur. Aucun retour de marchandises ne pourra être accepté sans notre accord préalable**

## **POUR COMMANDER DES PIECES DETACHEES**

**Dans un soucis d'efficacité munissez-vous des éléments suivants avant de contacter notre Service**

**Après Vente :**

Le nom ou **la référence du produit**.

Le **numéro de fabrication** indiqué sur le châssis principal et sur le carton d'emballage.

Contactez du lundi au vendredi de **10H00 à 12H00** et de **14H00 à 17H00** (sauf jour fériés).

AVERTISSEMENT ! Les systèmes de contrôle du rythme cardiaque peuvent être imprécis. Le surentraînement peut conduire à des blessures graves ou à la mort. En cas de malaise, arrêter immédiatement l'entraînement.

CARE Service Après Vente  
18 / 22 rue Bernard – Z.I. les Vignes  
93000 BOBIGNY  
Tél. : + 33 (0)1 48 43 04 44 - Fax : + 33 (0)1 48 91 06 24  
<https://www.carefitness.com/sav>

GB



## Functions

1. LCD
2. Recovery button
3. Body fat button
4. Up Button
5. Down Button
6. Measure button
7. Enter button
8. Connection of Pulse handle
9. Cable which connects to the computer

## The things you should know before exercise

### A. User Data:

You should input your personal data before workout. Press BODY FAT key to enter your personal data of sex, age, height and weight then the computer can save the data unless take out the batteries.

### B. Clock Mode:

- a. The computer will enter the clock mode when there is no signal input or no keys be pressed after 4 minutes. You can press ENTER key to switch the clock and temperature at the clock mode or press other keys to quit the clock mode.
- b. You can setup the CLOCK by holding UP+ENTER keys; and ALARM by holding DOWN+ENTER keys for over 2 seconds, then you can quit by ENTER key.
- c. By holding the ENTER and UP keys together for over two seconds, you can check the current clock at "NO SPEED" mode.

## Functions and Features:

1. **CLOCK:** Display the current clock in hour and minute and second.
2. **ALARM:** You can set up your morning call or setting time by this computer and it will beep alarm 1 minute when your setting time is reached.
3. **TEMPERATURE:** Display the current temperature.
4. **SCAN:** During the exercise stage, the computer will automatically scan the function of TIME, SPEED, DISTANCE, CALORIES, PULSE and RPM per each for 6 seconds unless press the ENTER key to exit the auto-scan function. When the computer exits the manual-scan then the message window will show "SCAN" for 2 seconds then switch to auto-scan function.
5. **TIME:** Shows your elapsed workout time in minutes and seconds. Your computer will automatically count up from 0:00 to 99:59 in one second intervals. You may also program your computer to count down from a set value by using the UP and DOWN keys. If you continue exercising once the time has reached 0:00, the computer will begin beeping, and reset itself to the original time set, letting you know your workout is done.
6. **SPEED:** Displays your workout speed value in KM/MILE per hour. If no speed signal input then the computer will display "NO SPEED" on the window.
7. **DISTANCE:** Displays the accumulative distance traveled during each workout up to a maximum of 99.9KM/MILE.
8. **CALORIES:** Your computer will estimate the cumulative calories burned at any given time during your workout.
9. **PULSE:** Your computer displays your pulse rate in beats per minute during your workout. If no pulse signal input then the computer will display "NO pulse" on the window.
10. **RPM:** Your pedal cadence.
11. **AGE:** Your computer is age-programmable from 10 to 99 years. If you do not set an age, this function will always default to age 35.
12. **PULSE RECOVERY:** During the START stage, leave your hands holding on grips or leave the chest transmitter attached and then press "PULSE RECOVERY" key, time starts counting from 01:00 - 00:59 - - to 00:00. As soon as 00:00 is reached, the computer will show your heart rate recovery status with the grade F1.0 to F6.0 and message window will show your workout situation. The details as follows,

**1.0 means OUTSTANDING**

**1.0 < F < 2.0 means EXCELLENT**

**2.0 ≤ F ≤ 2.9 means GOOD**

**3.0 ≤ F ≤ 3.9 means FAIR**

**4.0 ≤ F ≤ 5.9 means BELOW AVERAGE**

**6.0 means POOR**

### 1. Voice Functions:

- a. On pressing UP and DOWN keys both for 2 seconds, the monitor can automatically speak "WELCOME" in 30-second interval. Meanwhile, LCD will show 8888 for 3 seconds and then shows the clock mode.
- b. You can start or stop the voice function by pressing UP + DOWN + ENTER keys both for 2 seconds. The voice instruction "ON" means "welcome to use"; "OFF" means "DONE".

### Key function:

There are 6 button keys and the function description as follows:

1. **UP key:** During the setting mode, press the key to increase the value of Time, Distance, Calories, Age, Weight, Height etc. and to select sex. During the CLOCK mode, you can set up clock and alarm by this key.
2. **DOWN key:** During the setting mode, press the key to decrease the value of Time, Distance, Calories, Age, Weight, Height etc. and to select sex. During the CLOCK mode, you can set up clock and alarm by this key.  
**Note:** During the setting mode, you can hold UP and DOWN keys together for over two seconds then the setting value will reset to Zero or default value.
3. **ENTER/RESET key:** a. Press the key to accept the current data entry.  
b. During the "NO SPEED" mode, by holding this key for over two seconds then the computer will re-power-on.
4. **BODY FAT key:** Press the key to enter your personal data before measure your body fat ratio.
5. **MEASURE key:** Press the key to get your body fat ratio and BMI and BMR.
  - a. **FAT %:** Indicate your body fat percentage after measurement.
  - b. **BMI (Body Mass Index):** BMI is a measure of body fat based on height and weight that applies to both adult men and women.
  - c. **BMR (Basal Metabolic Rate):** Your Basal Metabolic Rate (BMR) shows the number of calories your body needs to operate. This doesn't account for any activity, it's simply the energy needed to sustain a heartbeat, breathing and normal body temperature. It measures the body at rest, not sleep, at room temperature.
6. **PULSE RECOVERY key:** Press the key to activate heart rate recovery function.

### Error Message:

**E:** The speed over than 99.9 MPH/KPH then the computer will display "E".

**Err:** When measure the body fat function or pulse recovery function, if there is no pulse signal input within 20 seconds then the computer will display "Err". You can repress any keys to quit the Err message.

## Cardio – Training:

Before programming your training, it is essential to take account of your age, particularly for people of **more than 35 years of age**, as well as your physical condition. If you have a sedentary lifestyle without regular

physical activity, **it is vital that you consult your doctor** to determine the level of intensity of your training. Once determined, **do not attempt to achieve your maximum during the first training sessions**. Be patient; your performance will quickly improve.

### Cardio – Training:

This enables you to develop your cardiovascular system (fitness of the heart / blood vessels). During Cardio-Training, the muscles need a supply of oxygen and nutritive substances. They also need to eliminate waste. Our heart increases its rhythm and sends a larger amount of oxygen to the body by means of the cardiovascular system. The more often you exercise regularly and repetitively, the more your heart will develop, just like any other muscle. In daily life, this translates into the ability to bear greater physical effort and improve your intellectual faculties.

### Definition of your work Zone:

The Maximum Heart Rate (MHR) =  $220 - \text{age}$  (180 – age for sedentary people).

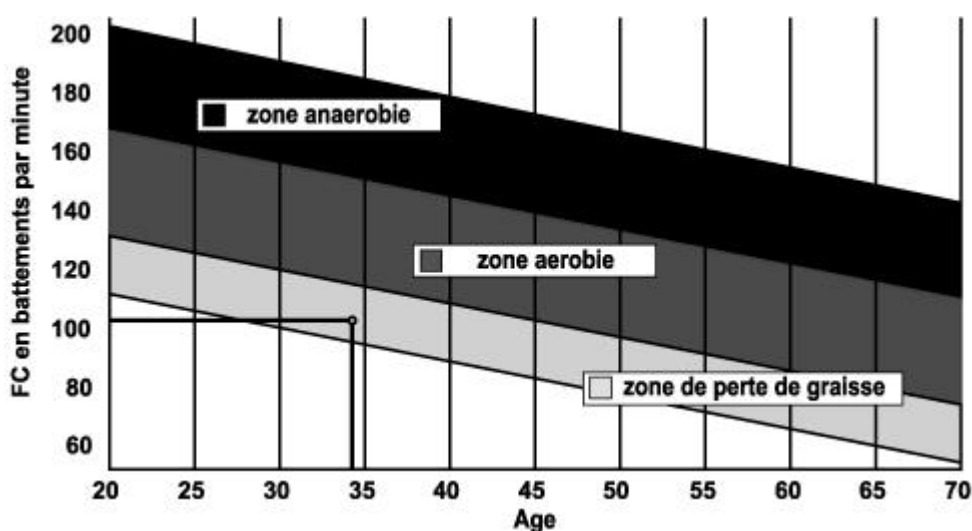
The Warming Up Zone and Cooling Down Zone are equal to 55% of your MHR.

The Fat Loss Zone is between 55 / 65% of your MHR.

The Aerobic Zone is between 65 / 85% of your MHR.

The Anaerobic Zone is between 85% of your MHR and your MHR.

### Make a diagram of the target zones



### The progressive training stages:

#### 1) A warming up phase:

Start each training session by warming up progressively (10-20 min, more if you are over 50) which will put your muscles on standby and gently increase your heart rate. Gently increase your pulse to 55% of your MHR (Maximum Heart Rate).

Keep your Heart Rate at this level for the duration of the warming up time. If you begin your training too quickly, you are in danger of increasing the risk of tendon or muscle injury.

#### 2) A work phase:

This is the main part of the training session. Depending on your specific goals and your initial physical condition, weight loss, improvement of cardiovascular resistance (aerobic work), development of stamina (anaerobic work), it is possible to choose the appropriate target zone.

### The Fat Loss Zone, 55 – 65%

The heart rate must be low and the duration of the exercise quite long. This zone is advised for people resuming physical activity after a long period of idleness, who are trying to eliminate excess weight or are susceptible to cardiac problems. Do not forget that for this type of training the duration of the exercise must be at least 30 minutes and the Heart Rate (HR) between 55 and 65% of the MHR.

- Gradually increase from 30 to 60 minutes per session.

- Exercise **3 or 4 times a week.**

### **The Aerobic Zone, 65-85%**

This zone is recommended for **those who are in good physical condition who train regularly.** By training in this zone, you will improve your physical condition but avoid overworking.

- Duration: 20 to 30 minutes per session.
- Frequency: **At least 3 or 4 times a week.**

### **The Anaerobic Zone, 85% - MHR**

**This zone is exclusively for experienced athletes and is never recommended without medical approval and supervision.** This zone is designed only for very fit people. It is used for interval training (or for short sprints) to help you to improve or measure your level of stamina. **The time spent in this zone must be brief to avoid the risk of accident.**

### **3) A cooling down phase:**

This entails a reduction of exertion (**10 to 20 min**). It enables you to return your cardiovascular system to normal (**55% of your MHR**) and prevent or reduce muscular pain such as cramp and stiffness. You must follow the training with a session of stretching exercises while your joints are still warm. This relaxes the muscles and helps to prevent stiffness. Stretch slowly and gently. You must never stretch until you reach the pain threshold. Hold each stretch for 30 to 60 seconds while breathing out.

### **Check your progress**

As it improves, your cardiovascular system will have an **HR which will be lower** when at rest. You will take longer to reach your target zone and **it will be easier for you to maintain it.** Sessions will seem easier and easier and you will have more stamina in your daily life.

If, on the other hand, your **HR is higher than usual when at rest**, you will have **to rest or reduce the intensity of your training.**

Do not be discouraged by the initial sessions. Motivate yourself by scheduling specific training times. Work hard!

**All defective materials or parts can only be exchanged once we have received them. Shipping is at the sender's expense. No returns of goods will be accepted without our prior approval.**

### **To order spare parts**

To guarantee an efficient service, make sure you have the following items before you contact our After Sales Service:

The name or **reference of the product.**

The **manufacturing number** shown on the main chassis and on the packing box.

The **number of the missing or faulty part** shown on the exploded view of the product described in this manual.

WARNING ! Rhythm control systems heart rate may be inaccurate. Overtraining can lead to serious injury or death. If you feel unwell, stop training immediately.

**After Sales Service**  
Email: [service-uk@carefitness.com](mailto:service-uk@carefitness.com)



D



#### TASTENFUNKTIONEN:

1. LCD
2. Recovery-Taste
3. Körperfett-Taste
4. Button Up
5. Button Down
6. Button Measure
7. Enter-Tast
8. Behandeln Sie den Anschluss Pulse
9. Cable welches an den Computer angeschlossen

#### Was Sie vor dem Training wissen sollten

##### A. Nutzerangaben:

Vor dem Training sollten Sie Ihre persönlichen Daten eingeben. Drücken Sie die BODY-FAT-Taste, um Ihre persönlichen Daten zu Geschlecht, Alter, Größe und Gewicht einzugeben, sie können dann im Computer gespeichert werden, falls Sie die Batterien nicht herausnehmen.

##### B. Uhrmodus:

- a. Der Computer setzt sich in den Uhrmodus, wenn er nach 4 Minuten kein Signal bekommt oder keine Tasten gedrückt werden. Sie können die ENTER-Taste drücken, um die Uhrzeit oder Temperatur im Uhrmodus zu verstellen, oder andere Tasten, um den Uhrmodus zu verlassen.
- b. Sie können die Uhr (CLOCK) durch Halten der UP+ENTER-Tasten und den ALARM durch 2 Sekunden langes Halten der DOWN+ENTER-Tasten einstellen und dann den Modus über die ENTER-Taste verlassen.
- c. Durch 2 Sekunden langes Halten der ENTER- und UP-Taste zusammen können Sie die aktuelle Uhrzeit im „NO SPEED“- Modus prüfen.

#### Funktionen und Eigenschaften:

1. CLOCK (Uhr): Zeigt die aktuelle Zeit in Stunden, Minuten und Sekunden an.
2. ALARM (Wecker): Sie können Ihren morgendlichen Weckruf mit diesem Computer einstellen, und wenn die von Ihnen festgesetzte Zeit gekommen ist, ertönt 1 Minute lang ein Wecksignal.
3. TEMPERATURE (Temperatur): Zeigt die aktuelle Temperatur an.
4. SCAN (Scan): Während der Trainingsphase wird der Computer automatisch jeweils 6 Sekunden lang die Funktionen von TIME (Zeit), SPEED (Geschwindigkeit), DISTANCE (Entfernung), CALORIES (Kalorien), PULSE (Puls) und RPM (Drehzahl) durchscannen, falls nicht die ENTER-Taste zur Beendigung der Auto-Scan-Funktion gedrückt wird. Wenn der Computer die manuelle Scanfunktion verlässt, wird das Fenster 2 Sekunden lang „SCAN“ anzeigen, bevor er in die Auto-Scan-Funktion übergeht.

5. TIME (Zeit): Zeigt die abgelaufene Trainingszeit in Minuten und Sekunden an. Ihr Computer wird automatisch von 0:00 bis 99:59 in Intervallen von zwei Sekunden aufwärts zählen. Sie können Ihren Computer ebenfalls so programmieren, dass er von einer eingestellten Zeit ab abwärts zählt, indem Sie die UP- und DOWN-Tasten verwenden. Wenn Sie Ihr Training fortsetzen, nachdem die Zeit auf 0:00 gelaufen ist, wird ein sonorer Ton erklingen und der Computer wird sich auf die ursprünglich eingestellte Zeit zurückstellen und Ihnen damit anzeigen, dass die Trainingszeit abgelaufen ist.
6. SPEED (Geschwindigkeit): Zeigt Ihre Trainingsgeschwindigkeit in KM/MILE pro Stunde an. Ohne Drehzahlsignal zeigt der Computer „NO SPEED“ im Fenster an.
7. DISTANCE (Entfernung): Zeigt die kumulativ zurückgelegte Zeit während jedes Trainings bis zu maximal 99,9 KM/MILE an.
8. CALORIES (Kalorien): Ihr Computer wird die Gesamtkalorienzahl zu jeder Zeit während Ihres Trainings berechnen.
9. PULSE (Puls): Ihr Computer zeigt Ihre Pulsfrequenz in Schlägen pro Minute während Ihres Trainings an. Ohne Drehzahlsignal wird der Computer „NO PULSE“ in dem Fenster anzeigen.
10. RPM (Drehzahl): Ihre Trittfrequenz.
11. AGE (Alter): In Ihrem Computer kann das Alter von 10 bis 99 Jahren einprogrammiert werden. Wenn Sie kein Alter eingeben, wird diese Funktion standardmäßig auf 35 Jahre eingestellt.
12. PULSE RECOVERY (Pulserholung): Lassen Sie während der START-Phase Ihre Hände an den Griffstangen oder lassen Sie den Brustgurtsensor um und drücken Sie dann die „PULSE RECOVERY“-Taste; die Zeit beginnt von 01:00 - 00:59 - - bis 00:00 rückwärts zu zählen. Sobald 00:00 erreicht ist, wird der Computer die Herzfrequenz-Erholungszeit von F 1,0 bis F 6,0 anzeigen und das Fenster wird Ihren Trainingszustand angeben. Dies bedeutet im Einzelnen folgendes:

**1.0 heißt AUSGEZEICHNET**  
**1.0 < F < 2.0 heißt SEHR GUT**  
**2.0 ≤ F ≤ 2.9 heißt GUT**  
**3.0 ≤ F ≤ 3.9 heißt BEFRIEDIGEND**  
**4.0 ≤ F ≤ 5.9 heißt UNTERDURCHSCHNITTLICH**  
**6.0 heißt SCHLECHT**

#### 1. Sprachfunktionen:

- a. Nach Drücken der UP- and DOWN-Tasten für jeweils 2 Sekunden kann der Monitor automatisch „WELCOME“ in einem Intervall von 30 Sekunden sagen. Dabei zeigt die LCD-Anzeige drei Sekunden lang 8888 und dann den Uhrmodus an.
- b. Sie könnten die Sprachfunktion ein- oder ausstellen, indem Sie die UP + DOWN+ENTER Tasten jeweils 2 Sekunden lang drücken. Die Sprachangabe „ON“ heißt „Willkommen zum Training“, „OFF“ heißt „FERTIG“.

#### Tastenfunktion:

Es gibt 6 Tasten mit folgenden Funktionen:

1. UP-Taste: Drücken Sie im Einstellungsmodus die Taste, um die Zeit-, Entfernungs-, Kalorien-, Alters-, Gewichts- und Größenangabe usw. zu erhöhen und das Geschlecht auszuwählen. Im CLOCK-Modus können Sie mit dieser Taste die Uhr- und Weckzeit einstellen.
  2. DOWN-Taste: Drücken Sie im Einstellungsmodus die Taste, um die Zeit-, Entfernungs-, Kalorien- Alters-, Gewichts- und Größenangaben usw. zu verringern und das Geschlecht auszuwählen. Im CLOCK-Modus können Sie mit dieser Taste die Uhr- und Weckzeit einstellen.
- Hinweis:** Sie können im Einstellungsmodus die UP- und DOWN-Taste zusammen mehr als 2 Sekunden lang gedrückt halten, dann wird der eingestellte Wert auf Null bzw. auf den Standardwert zurückgesetzt.
3. ENTER/RESET-Taste: a. Drücken Sie die Taste, um die aktuellen Dateneingabe zu bestätigen.  
b. Durch mehr als Sekunden langes Drücken dieser Taste im „NO SPEED“-Modus wird der Computer wieder anfahren.
  4. BODY-FAT-Taste: Drücken Sie die Taste, bevor Sie Ihre persönlichen Daten zur Berechnung Ihres Körperfettanteils eingeben.
  5. MEASURE-Taste: Drücken Sie die Taste für den Körperfettanteil, BMI und BMR (Grundumsatz).
    - a. FAT %: Gibt Ihr Körperfett in Prozent nach Messung an.
    - b. BMI (Body Mass Index): BMI ist eine Maßeinheit für das Körperfett für erwachsene Frauen und Männer, die auf Größe und Gewicht beruht.
    - c. BMR (Grundumsatz): Ihr Grundumsatz (BMR) zeigt die Anzahl der Kalorien an, die Ihr Körper braucht, um zu arbeiten. Er bezieht sich nicht auf irgendeine Aktivität, sondern ist einfach die benötigte Energie zur Aufrechterhaltung des Herzschlags, der Atmung und der normalen Körpertemperatur. Er gilt für den ruhenden, nicht schlafenden Körper bei Raumtemperatur.
  6. PULSE-RECOVERY-Taste: Drücken Sie die Taste zur Aktivierung der Erholungspulsfunktion.

#### Fehlermeldung:

E: Wenn die Geschwindigkeit 99,9 MPH/KPH übersteigt, wird der Computer „E“ anzeigen.

Err: Wenn bei der Messung des Körperfetts oder Erholungspulses innerhalb von 20 Sekunden kein Pulssignal eingegeben wird, wird auf dem Display „Err“ angegeben. Sie können wieder auf irgendeine Taste drücken, um die Fehlermeldung zu beenden.

#### TIPPS ZUM TRAINING

Bevor Sie Ihr Training planen, müssen Sie unbedingt Ihr Alter, insbesondere wenn Sie über 35 Jahre alt sind, und Ihre physische Kondition berücksichtigen. Wenn Sie eine sitzende Lebensweise ohne regelmäßige

körperliche Aktivität führen, ist es unumgänglich, Rücksprache mit Ihrem Arzt zu halten, um die Intensität Ihres Trainingsprogramms zu bestimmen. Wenn das Programm festgelegt ist, versuchen Sie nicht, schon bei den ersten Trainingseinheiten Ihr Maximum zu erreichen. Seien Sie geduldig, Ihre Leistungen werden sich rasch steigern.

### **Cardio-Training**

Es ermöglicht eine Förderung des Herz-Kreislauf-Systems (Tonus Herz / Blutgefäße).

Bei einem Cardio-Training brauchen die Muskeln die Zufuhr von Sauerstoff und Nährstoffen und müssen ihre Abfallstoffe ausscheiden. Unser Herz beschleunigt seinen Rhythmus und transportiert über das kardiovaskuläre System eine größere Sauerstoffmenge in den Organismus.

Je mehr man regelmäßig und wiederholt trainiert, desto stärker entwickelt sich das Herz, genau wie ein gewöhnlicher Muskel. Im Alltag zeigt sich das in der Fähigkeit, größere körperliche Anstrengungen zu bewältigen. Auch die intellektuellen Fähigkeiten nehmen zu.

### **Definition Ihres Arbeitsbereichs:**

**Die maximale Herzfrequenz (MHF) = 220 – Alter (180 – Alter bei sitzender Lebensweise).**

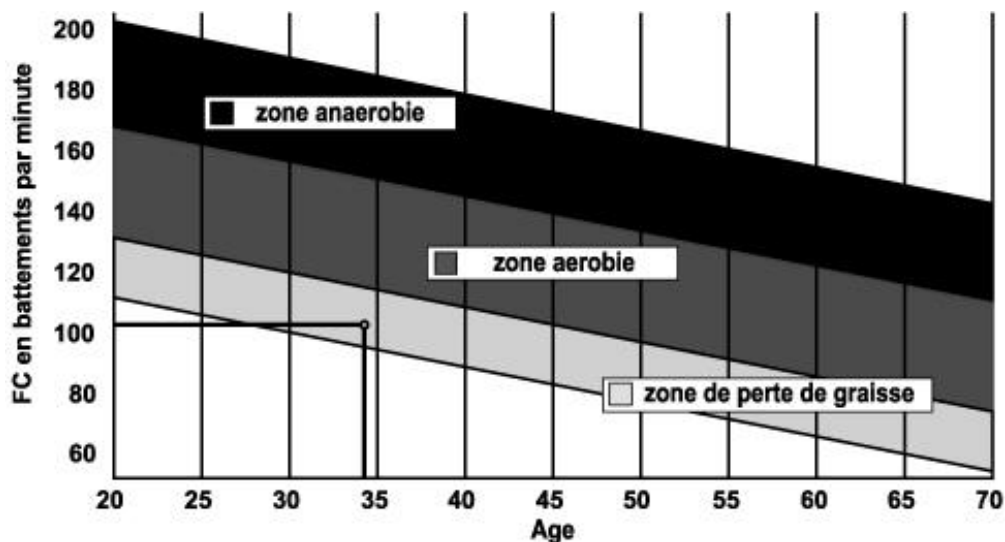
Der Aufwärm- und Abkühlbereich ist gleich **55 % Ihrer MHF.**

Der Fettabbaubereich liegt zwischen **55 und 65 % Ihrer MHF.**

Der aerobische Bereich liegt zwischen **65 und 85 % Ihrer MHF.**

Der anaerobische Bereich liegt zwischen **85 und 100 % Ihrer MHF.**

### **Schematische Darstellung der**



### **Die Etappen eines progressiven Trainings:**

#### **1) Eine Aufwärmphase:**

Beginnen Sie jedes Training mit einer progressiven Aufwärmphase (10 – 20 Min., bei über 50-jährigen noch länger), die Ihre Muskeln weckt und behutsam Ihren Herzrhythmus erhöht. Steigern Sie behutsam Ihren Puls auf 55 % Ihrer MHF (maximalen Herzfrequenz).

Halten Sie während der Aufwärmphase Ihre Herzfrequenz auf dieser Höhe.

Wenn Sie zu rasch mit Ihrem Training beginnen, gehen Sie ein erhöhtes Risiko von Muskel- und Sehnenverletzungen ein.

#### **2) Eine Arbeitsphase:**

Dies ist der Hauptteil des Trainings.

Je nach Ihrer physischen Ausgangskondition und Ihren spezifischen Zielen, Gewichtsverlust, Verbesserung der kardiovaskulären Ausdauer (aerobische Arbeit), Entwicklung der Ausdauer (anaerobische Arbeit), können Sie Ihren adäquaten Zielbereich wählen.

### **Der Fettabbaubereich, 55 – 65 %**

Die Herzfrequenz muss niedrig und die Übungsdauer relativ lang sein. Dieser Bereich wird denjenigen Personen empfohlen, die nach langer Zeit der Inaktivität wieder eine physische Aktivität aufnehmen, Übergewicht abbauen möchten oder Herzprobleme aufweisen. Beachten Sie, dass bei dieser Trainingsform die Übungsdauer mindestens 30 Minuten betragen muss und die Herzfrequenz (HF) zwischen 55 und 65 % der MHF liegen muss.

- Steigern Sie allmählich von 30 auf 60 Minuten pro Trainingseinheit.
- Trainieren Sie 3 oder 4 Mal pro Woche.

### **Der aerobische Bereich, 65 – 85 %**

Dieser Bereich wird denjenigen empfohlen, die eine gute physische Kondition haben und regelmäßig trainieren. Wenn Sie in diesem Bereich trainieren, verbessern Sie Ihre physische Kondition und vermeiden zugleich Überanstrengung.

- Dauer: 20 bis 30 Minuten pro Sitzung
- Häufigkeit: Mindestens 3 oder 4 Mal pro Woche

### **Der anaerobische Bereich, 85 % – MHF**

Dieser Bereich ist nur für ausgewiesene Leistungssportler vorgesehen und bedarf der ärztlichen Zustimmung und Überwachung. Dieser Bereich ist lediglich für gut durchtrainierte Personen gedacht. Er wird in einem Intervalltraining (oder für kurze Sprintläufe) eingesetzt, um dabei zu helfen, die Ausdauer zu verbessern oder zu messen.

Die in diesem Bereich verbrachte Zeit muss kurz sein, weil sonst Unfallgefahr besteht.

### **3) Eine Abwärmphase:**

Es handelt sich um ein Zurückschrauben der Anstrengung (10 bis 20 Min.). Dies ermöglicht eine Beruhigung des kardiovaskulären Systems (55 % der MHF). Zugleich werden Muskelschmerzen wie Krämpfe und Muskelkater vermieden oder verringert.

Die Trainingseinheit muss mit Dehnungsübungen abgeschlossen werden, solange die Gelenke noch warm sind. Das entspannt die Muskeln und trägt dazu bei, Muskelkater zu vermeiden.

Dehnen Sie sich langsam und behutsam. Dehnen Sie sich nie bis zur Schmerzgrenze. Halten Sie jede Dehnung 30 bis 60 Sekunden lang und atmen Sie dabei aus.

### **Kontrollieren Sie Ihren Fortschritt**

Wenn sich Ihr kardiovaskuläres System verbessert, wird Ihre HF im Ruhezustand niedriger werden. Sie brauchen länger, um Ihren Zielbereich zu erreichen, und es fällt Ihnen leichter, ihn beizubehalten. Die Trainingseinheiten erscheinen Ihnen immer leichter, und im Alltag haben Sie eine größere Ausdauer.

Wenn dagegen Ihre HF im Ruhezustand höher als gewöhnlich ist, müssen Sie sich ausruhen oder die Intensität des Trainings verringern.

Lassen Sie sich nicht durch die ersten Trainingseinheiten entmutigen. Motivieren Sie sich, indem Sie feste Trainingszeiten planen. Viel Erfolg!

**Alle beschädigten Geräte oder Teile werden erst ersetzt, nachdem sie auf Kosten des Versenders verschickt und bei uns eingegangen sind. Einer Warenrücksendung ohne unsere vorherige Genehmigung wird nicht stattgegeben**

### **Bestellung von Einzelteilen**

Für eine effizientere Abwicklung stellen Sie bitte, bevor Sie unseren Kundendienst kontaktieren, folgende Angaben zusammen:

Den Namen oder die Artikelnummer des Produkts.

Die Fabrikationsnummer, die auf dem Hauptrahmen und dem Verpackungskarton steht.

Die Nummer des fehlenden oder schadhaften Teils, wie sie aus der diesen Informationen beigefügten Explosionszeichnung hervorgeht.

**WARNUNG ! Rhythmuskontrollsysteme**

Die Herzfrequenz ist möglicherweise ungenau. Übertraining kann dazu führen schwere Verletzung oder Tod. Wenn Sie sich unwohl fühlen, beenden Sie das Training sofort

**Service Après Vente (Kundendienst)**

**E mail : [service-de@carefitness.com](mailto:service-de@carefitness.com)**

E



### FUNCIONES:

1. LCD
2. recuperación botón
3. Cuerpo botón de la grasa
4. Botón Arriba
5. Botón Abajo
6. Botón Measure
7. Enter
8. Conexión Maneje el pulso
9. Cable que conecta con el ordenador

### Las cosas que debería saber antes de hacer ejercicio

#### A. Datos de usuario:

Debería introducir sus datos personales antes del entrenamiento. Pulsar la tecla BODY FAT (grasa corporal) para introducir sus datos personales sobre género, edad, altura y peso, a continuación el ordenador puede almacenar los datos a menos que retire las pilas.

#### B. Modo reloj:

- a. El ordenador entrará en modo reloj cuando no hay entrada de señal o no se pulse ninguna tecla durante 4 minutos. Puede pulsar la tecla ENTER (confirmar) para cambiar entre reloj y temperatura en el modo reloj o pulsar otras teclas para salir del modo reloj.
- b. Puede configurar CLOCK (reloj) manteniendo pulsadas las teclas UP+ENTER (arriba + confirmar); y ALARM (alarma) manteniendo pulsadas las teclas DOWN+ENTER (abajo + confirmar) durante 2 segundos, a continuación puede salir pulsando la tecla ENTER (confirmar).
- c. Al mantener pulsadas las teclas ENTER (confirmar) y UP (arriba) durante más de dos segundos, puede consultar la hora actual en modo "NO SPEED" (sin velocidad).

#### Funciones y características:

1. CLOCK (reloj): muestra la hora actual en horas, minutos y segundos.
2. ALARM (alarma): puede configurar su despertador o la hora establecida de con el ordenador y emitirá un pitido de alarma durante 1 minuto cuando se alcance su hora establecida.
3. TEMPERATURE (temperatura): muestra la temperatura actual.
4. SCAN (escaneo): durante la fase de ejercicio, el ordenador escaneará automáticamente la función de TIME (tiempo), SPEED (velocidad), DISTANCE (distancia), CALORIES (calorías), PULSE (pulso) y RPM (revoluciones por minuto)

cada una durante 6 segundos a menos que se pulse la tecla ENTER (confirmar) para salir de la función de escaneo automático. Cuando el ordenador sale del escaneo automático la ventana de mensajes mostrará "SCAN" (escaneo) durante 2 segundos y a continuación cambiará a la función de escaneo automático.

5. TIME (tiempo): muestra su tiempo de entrenamiento transcurrido en minutos y segundos. Su ordenador iniciará automáticamente a contar de 0:00 a 99:59 con intervalos de un segundo. También puede programar su ordenador para que realice una cuenta atrás desde un valor establecido mediante las teclas UP (arriba) y DOWN (abajo). Si continúa haciendo ejercicio una vez el tiempo haya alcanzado 0:00, el ordenador emitirá un pitido, y volverá automáticamente al tiempo original definido, avisándole de que su entrenamiento ha terminado.
6. SPEED (velocidad): muestra el valor de su valor para velocidad en KM/MILE (km/milla) por hora. En caso de no haber entrada de señal entonces el ordenador mostrará "NO SPEED" (sin velocidad) en la ventana.
7. DISTANCE (distancia): muestra la distancia acumulada recorrida durante cada entrenamiento hasta un máximo de 99.9KM/MILE (km/milla).
8. CALORIES (calorías): su ordenador realizará una estimación de las calorías quemadas en cualquier momento dado durante su entrenamiento.
9. PULSE (pulso): su ordenador muestra la frecuencia de su pulso en latidos por minuto durante su entrenamiento. En caso de no haber entrada de señal entonces el ordenador mostrará "NO pulse" (sin pulso) en la ventana.
10. RPM: su cadencia de pedaleo.
11. AGE (edad): puede programar en su ordenador la edad desde 10 a 99 años. Si no define una edad, la edad por defecto de esta función siempre será 35.
12. PULSE RECOVERY (recuperación de pulso): durante la fase START (inicio), deje sus manos sujetando las agarraderas o deje el transmisor pectoral conectado y a continuación pulse la tecla "PULSE RECOVERY" (recuperación de pulso), el tiempo empieza a contar desde 01:00 - 00:59 - - a 00:00. En cuanto se alcanza 00:00, el ordenador mostrará su estado de recuperación de ritmo cardíaco con el grado F1.0 a F6.0 y la ventana de mensajes mostrará su situación de entrenamiento. La información es la siguiente,

**1.0 significa ESPECTACULAR**

**1.0 < F < 2.0 significa EXCELENTE**

**2.0 ≤ F ≤ 2.9 significa BIEN**

**3.0 ≤ F ≤ 3.9 significa ACEPTABLE**

**4.0 ≤ F ≤ 5.9 significa DEBAJO DE LA MEDIA**

**6.0 significa MALO**

#### 1. Funciones de voz:

a. Al mantener pulsadas las teclas UP (arriba) y DOWN (abajo) durante 2 segundos, el monitor puede decir "WELCOME" (bienvenido/a) en un intervalo de 30 segundos. Mientras tanto, la pantalla LCD mostrará 8888 durante 3 segundos y a continuación mostrará el modo reloj.

b. Puede iniciar o detener la función de voz manteniendo pulsadas las teclas UP (arriba) + DOWN (abajo) + ENTER (confirmar) durante 2 segundos. La instrucción de voz "ON" significa "preparado para uso"; "OFF" significa "terminado".

#### Funciones de las teclas:

Existen 6 teclas y la descripción de su función es la siguiente:

1. Tecla UP (arriba): durante el modo de configuración, pulsar la tecla para incrementar el valor de Tiempo, Distancia, Calorías, Edad, Peso, Altura, etc., y para seleccionar el género. Durante el modo CLOCK (reloj), puede configurar el reloj y la alarma con esta tecla.
2. Tecla DOWN (abajo): durante el modo de configuración, pulsar la tecla para reducir el valor de Tiempo, Distancia, Calorías, Edad, Peso, Altura, etc., y para seleccionar el género. Durante el modo CLOCK (reloj), puede configurar el reloj y la alarma con esta tecla.  
**Nota:** durante el modo de configuración, puede mantener pulsadas las teclas UP (arriba) y DOWN (abajo) más de dos segundos y el valor de configuración volverá a cero o al valor por defecto.
3. Tecla ENTER/RESET (confirmar/restablecer): a. Pulsar la tecla para aceptar la entrada de datos actual.  
b. Durante el modo "NO SPEED" (sin velocidad), al mantener pulsada esta tecla durante más de dos segundos, el ordenador se reiniciará.
4. Tecla BODY FAT (grasa corporal): pulsar la tecla para acceder a sus datos personales antes de la medición de su índice de grasa corporal.
5. Tecla MEASURE (medición): pulsar la tecla para obtener su índice de grasa corporal así como el BMI y el BMR (índice de masa corporal e índice de metabolismo basal por sus siglas en inglés)
  - a. FAT (grasa) %: indica su porcentaje de grasa corporal tras la medición.
  - b. BMI (índice de masa corporal por sus siglas en inglés): BMI es una medición de la grasa corporal basada en la altura y el peso aplicable a hombres y mujeres adultos.
  - c. BMR (índice de metabolismo basal por sus siglas en inglés): su índice de metabolismo basal (BMR por sus siglas en inglés) muestra el número de calorías que su cuerpo necesita para funcionar. Esto no es la causa de ninguna actividad, es simplemente la energía necesitada para mantener un ritmo cardíaco, respiración y temperatura corporal normal. Mide el cuerpo en descanso, no durmiendo, a temperatura ambiente.
6. Tecla PULSE RECOVERY (recuperación de pulso): pulsar la tecla para activar la función de recuperación de ritmo cardíaco.

#### Mensaje de error:

E: velocidad superior a MPH/KPH entonces el ordenador mostrará "E".

Err: en el momento de la medición de la función de grasa corporal, si no hay entrada de señal de pulso durante 20 segundos entonces el ordenador mostrará "Err". Puede volver a pulsar cualquier tecla para salir del mensaje Err.

## CONSEJOS DE ENTRENAMIENTO

### Attention :

Antes de programar su entrenamiento es imprescindible tener en cuenta su edad, especialmente en el caso de personas **mayores de 35 años**, así como su forma física. Si lleva usted un modo de vida sedentario sin actividad física regular, **es muy importante consultar a su médico** para determinar el nivel de intensidad de su entrenamiento. Una vez determinado, **no intente conseguir su nivel máximo durante las primeras sesiones**. Tenga paciencia, su rendimiento aumentará rápidamente.

### El entrenamiento Cardio - Training

Permite desarrollar el sistema cardiovascular (tonicidad cardíaca / vasos sanguíneos). Durante un entrenamiento Cardio - Training, los músculos requieren un aporte de oxígeno y sustancias nutritivas, y también necesitan eliminar las sustancias de desecho. Nuestro corazón acelera el ritmo cardíaco, enviando una mayor cantidad de oxígeno al organismo a través del sistema cardiovascular. Como con cualquier otro músculo, cuanto más ejercicio se haga de manera regular y repetitiva, más se desarrollará el corazón. En la vida cotidiana, esto se traduce en una mayor capacidad para soportar esfuerzos físicos considerables, y en un aumento de las facultades mentales.

### Definición de su zona de trabajo

**La frecuencia cardíaca máxima (FCM) = 220 - edad** (180 - edad, para las personas sedentarias).

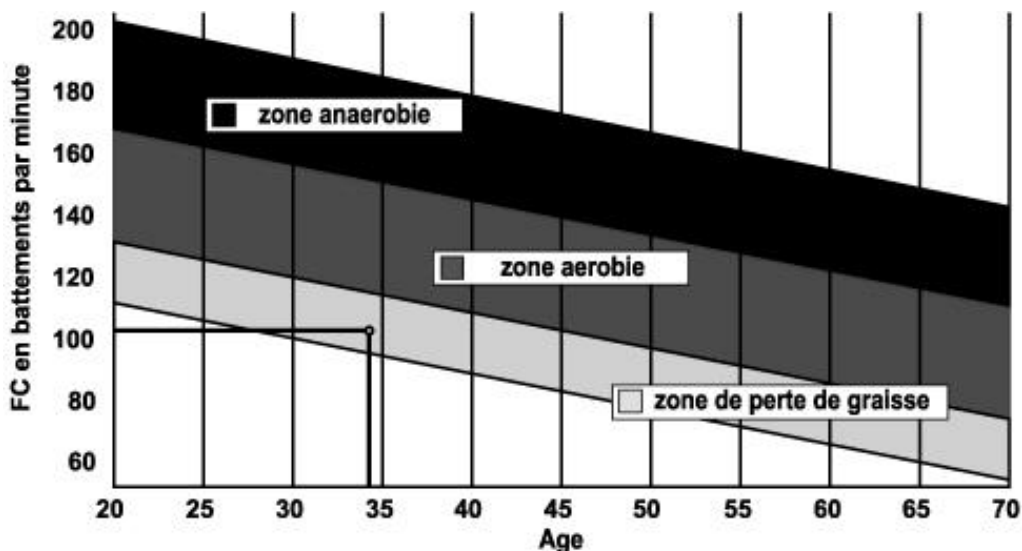
**La zona de calentamiento y enfriamiento** es igual al **55%** de su FCM.

**La zona de pérdida de grasa** está comprendida entre el **55 y el 65%** de su FCM.

**La zona aeróbica** esta comprendida entre el **65 y el 85%** de su FCM.

**La zona anaeróbica** está comprendida entre **85% y el 100%** de su FCM.

### Confeccionar el esquema de los objetivos de zona



### Las etapas de un entrenamiento progresivo

#### 1) Una fase de calentamiento

Comience cada sesión de entrenamiento con un calentamiento progresivo (**10-20 minutos, o más tiempo por encima de los 50 años**) que le despertará los músculos y aumentará suavemente su ritmo cardíaco. Aumente gradualmente sus pulsaciones hasta el **55% de su FCM** (frecuencia cardíaca máxima).

Mantenga su frecuencia cardíaca a este nivel durante todo el periodo de calentamiento. Si comienza su entrenamiento demasiado deprisa, puede aumentar el riesgo de lesiones tendinomusculares.

#### 2) Una fase de trabajo

Es la parte principal del entrenamiento.

Dependiendo de su forma física de partida y de sus objetivos concretos, pérdida de peso, mejora de la resistencia cardiovascular (trabajo aeróbico), desarrollo de la resistencia (trabajo anaeróbico), podrá escoger la zona objetivo adecuada.

### **La zona de pérdida de grasa (55 - 65%)**

La frecuencia cardiaca debe ser baja, y la duración del ejercicio bastante larga. Esta es la zona recomendada para las **personas que retoman una actividad física** después de mucho tiempo, que **desean reducir el exceso de peso** o que están **expuestos a problemas cardiacos**. No olvide que para este tipo de entrenamiento, la duración del ejercicio debe ser de al menos 30 minutos, y la frecuencia cardiaca (FC) debe estar comprendida entre el 55 y el 65% de la FCM.

- Aumente gradualmente la sesión **de 30 a 60 minutos**
- Ejercítese **3 ó 4 veces a la semana**

### **La zona aeróbica (65 - 85%)**

Esta zona es la recomendada para **aquellos que tienen una buena forma física y que se entrenan regularmente**. Entrenándose en esta zona aumentará su forma física evitando al mismo tiempo el cansancio excesivo.

- Duración: **de 20 a 30 minutos por sesión**
- Frecuencia: **al menos 3 ó 4 veces a la semana**

### **La Zona Anaérobica, 85%-FCM**

**Esta zona está prevista únicamente para atletas confirmados, y se recomienda no utilizarla nunca sin la aprobación o supervisión de un médico.** Esta zona es sólo para personas con mucho entrenamiento. Se utiliza para un entrenamiento en intervalos (o para carreras cortas de esprint) para ayudar a mejorar o medir el nivel de resistencia.

**El tiempo de entrenamiento en esta zona debe ser breve por el elevado riesgo de accidentes.**

#### **3) Una fase de enfriamiento**

Aquí se trata de reducir el esfuerzo (**10 ó 20 minutos**). Ello permite que el sistema cardiovascular se recupere (**55% de la FCM**), y evita o disminuye dolores musculares tales como los calambres y las agujetas.

Después de la sesión es necesario hacer estiramientos mientras las articulaciones todavía están calientes. Ello afloja los músculos y ayuda a evitar las agujetas.

Estírese lentamente y con suavidad, nunca hasta un punto tal que llegue a sentir dolor. Mantenga cada estiramiento de 30 a 60 segundos mientras espira.

#### **Controle su progreso**

A medida que su sistema cardiovascular mejora, su **frecuencia cardiaca en reposo disminuirá**. Tardará más tiempo en alcanzar su zona objetivo y le **será más fácil mantenerse en ella**. Las sesiones de entrenamiento le parecerán cada vez más fáciles y tendrá más resistencia en la vida cotidiana.

Si por el contrario, **su frecuencia cardiaca en reposo es más alta de lo normal**, tendrá que **reposar o reducir la intensidad del entrenamiento**.

No se desanime durante las primeras sesiones, motívese planificando zonas de entrenamiento fijas. ¡Ánimo!

**Se podrán reemplazar cualesquiera materiales o piezas defectuosas únicamente tras la recepción de los mismos, gastos de envío a cargo del remitente. No se aceptará ninguna devolución de mercancía sin nuestro previo acuerdo.**

#### **Para solicitar piezas sueltas**

En aras de la eficacia, antes de ponerse en contacto con nuestro Servicio Posventa, tenga a mano los siguientes datos:

El nombre o la **referencia del producto**.

El **número de fabricación** indicado en el chasis principal y en la caja de embalaje.

El **número de la pieza** que falta o está defectuosa, indicado en la vista despiezada del producto que encontrará en estas instrucciones.

ADVERTENCIA ! Sistemas de control del ritmo.

la frecuencia cardíaca puede ser inexacta. El sobreentrenamiento puede provocar lesiones graves o la muerte. Si no se siente bien, deje de entrenar inmediatamente.

**Servicio Posventa**  
Correo electrónico: [service-es@carefitness.com](mailto:service-es@carefitness.com)



I



## FUNZIONI:

1. LCD
2. pulsante di ripristino
3. Pulsante di grasso corporeo
4. Button Up
5. Button Down
6. Button Measure
7. Enter / reset
8. Collegamento Maneggiare il Pulse
9. Cable che collega al computer

## Informazioni da conoscere prima di iniziare l'allenamento

### A. Dati utente:

Immettere i dati personali prima dell'allenamento. Premere il pulsante BODY FAT (grasso corporeo) per immettere i dati personali quali sesso, età, altezza e peso; il computer salva questi dati, a meno che non venga tolta la batteria.

### B. Modalità Clock (cronometro):

- a. Il computer entrerà in modalità Clock quando non vi è alcun segnale in ingresso e non viene premuto alcun pulsante per 4 minuti. È possibile premere il pulsante ENTER (invio) per passare dal cronometro e temperatura alla modalità Clock oppure premere un altro pulsante per chiudere la modalità Clock.
- b. È possibile impostare CLOCK premendo i pulsanti UP (su)+ENTER; e ALARM (allarme) premendo i pulsanti DOWN (giù)+ENTER per più di 2 secondi, quindi è possibile uscire tramite il pulsante ENTER.
- c. Tenendo premuti insieme i pulsanti ENTER e UP per più di 2 secondi, è possibile controllare il tempo corrente alla modalità "NO SPEED" (velocità 0).

## Funzioni e operazioni:

1. CLOCK: visualizza il tempo corrente in ore, minuti e secondi.
2. ALLARM: consente l'impostazione della sveglia mattutina oppure del tempo ed emetterà un allarme di 1 minuto al raggiungimento dei parametri impostati.
3. TEMPERATURE: il display mostra la temperatura corrente.
4. SCAN: durante l'esercizio, il computer visualizzerà automaticamente le funzioni TIME, SPEED, DISTANCE, CALORIES, PULSE e RPM, ognuna per 6 secondi, tranne se si preme il pulsante ENTER per uscire dalla funzione di auto-visualizzazione. Quando il computer esce dalla visualizzazione manuale, apparirà una finestra con il messaggio "SCAN" per 2 secondi, quindi passa alla funzione di auto-visualizzazione.
5. TIME: mostra il tempo di allenamento eseguito in minuti e secondi. Il computer inizierà automaticamente il conto alla rovescia da 0:00 a 99:59 con intervalli di un secondo. È possibile anche programmare il computer per effettuare il conteggi alla rovescia impostando un valore di partenza tramite i pulsanti UP e DOWN. Una volta raggiunto il tempo 0:00, se si continua l'esercizio il computer inizierà ad emettere dei beep e ritornerà al tempo iniziale, avvertendo l'utente che l'allenamento è terminato.

6. SPEED: visualizza il valore della velocità durante l'allenamento in KM/MILE per ora. Se non vi è alcun input di velocità, il computer visualizzerà una finestra "NO SPEED".
7. DISTANCE: mostra la distanza totale percorsa durante gli allenamenti fino a un massimo di 99.9KM/MILE.
8. CALORIES: il computer calcolerà le calorie totali bruciate in un dato momento durante l'allenamento.
9. PULSE: il computer visualizzerà la frequenza del polso in battiti per minuto durante l'allenamento. Se non vi è alcun input di pulsazioni, il computer visualizzerà una finestra "NO pulse".
10. RPM: frequenza della pedalata.
11. AGE: il computer è programmabile per età da 10 a 99 anni. Se non si imposta un'età, questa funzione mostrerà sempre l'età predefinita di 35 anni.
12. PULSE RECOVERY (recupero cardiaco): durante la fase di START, tenere le mani sui sensori oppure lasciare il trasmettitore toracico collegato e premere il pulsante "PULSE RECOVERY", inizierà il conteggio del tempo da 01:00 - 00:59 - - a 00:00 Appena raggiunto 00:00, il computer mostrerà lo stato di recupero della frequenza cardiaca con i livelli da F1.0 a F6.0 e apparirà il messaggio con la relativa situazione dell'allenamento. Di seguito, sono indicati i dettagli:

- 1.0 significa OTTIMO**
- 1.0 < F < 2.0 significa ECCELLENTE**
- 2.0 ≤ F ≤ 2.9 significa BUONO**
- 3.0 ≤ F ≤ 3.9 significa SUFFICIENTE**
- 4.0 ≤ F ≤ 5.9 significa AL DI SOTTO DELLA MEDIA**
- 6.0 significa SCARSO**

#### 1. Funzioni vocali:

a. Premendo contemporaneamente i pulsanti UP e DOWN per 2 secondi, il monitor pronuncerà automaticamente "WELCOME" a intervalli di 30 secondi. Nel frattempo, il display LCD mostrerà 8888 per 3 secondi, quindi mostrerà la modalità Clock.

b. È possibile avviare o interrompere la funzione vocale premendo contemporaneamente i pulsanti UP + DOWN+ENTER per 2 secondi. L'istruzione vocale "ON" significa "avvio della funzione", "OFF" significa "FATTO".

#### Funzioni dei pulsanti:

vi sono 6 pulsanti e di seguito la descrizione della loro funzione:

1. pulsante UP: durante l'impostazione della modalità, premere il pulsante per aumentare il valore del tempo, della distanza, delle calorie, dell'età, del peso e dell'altezza e per selezionare il sesso. Nella modalità CLOCK, è possibile impostare l'orologio e l'allarme tramite questo pulsante.
  2. pulsante DOWN: durante l'impostazione della modalità, premere il pulsante per diminuire il valore del tempo, della distanza, delle calorie, dell'età, del peso e dell'altezza e per selezionare il sesso. Nella modalità CLOCK, è possibile impostare l'orologio e l'allarme tramite questo pulsante.
- Nota:** durante l'impostazione della modalità, è possibile premere i pulsanti UP e DOWN contemporaneamente per più di due secondi, quindi il valore impostato sarà riportato a Zero o al valore predefinito.
3. Pulsante ENTER/RESET: a. Premere il pulsante per accettare i dati correnti immessi.  
b. Nella modalità "NO SPEED", premendo il tasto per più di due secondi il computer si riaccenderà.
  4. Pulsante BODY FAT: premere questo pulsante per immettere i dati personali prima della misurazione del rapporto del grasso corporeo.
  5. Pulsante MEASURE: premere il pulsante per immettere il rapporto del grasso corporeo e BMI e BMR.
    - a. FAT %: Indica la percentuale di grasso corporeo dopo la misurazione.
    - b. BMI (Body Mass Index, Indice di massa corporea): il BMI è la misurazione del grasso corporeo misurata in base all'altezza e al peso e si applica agli uomini e alle donne in età adulta.
    - c. BMR (BasalMetabolic Rate, Velocità del metabolismo basale): il BasalMetabolic Rate (BMR) mostra il numero delle calorie che il corpo necessita per lavorare. Non tiene conto delle attività svolte, è semplicemente l'energia necessaria a sostenere il battito cardiaco, la respirazione e la normale temperatura corporea. Misura l'organismo a riposo, sveglia e a temperatura ambiente.
  6. Pulsante PULSE RECOVERY: premere il pulsante per attivare la funzione di recupero del battito cardiaco.

#### Messaggio di errore:

E: la velocità è superiore a 99.9 MPH/KPH; il computer mostrerà "E".

Err: Durante la misurazione del grasso corporeo o del recupero cardiaco, se non vi è un input del segnale delle pulsazioni per 20 secondi, il computer mostrerà "Err". È possibile premere qualsiasi pulsante per cancellare il messaggio Err.

## CONSIGLI PER L'ALLENAMENTO

Prima di programmare l'allenamento, è indispensabile considerare la propria età, in particolare per le persone **oltre i 35 anni**, come pure le proprie condizioni fisiche. Se si conduce una vita sedentaria senza svolgere attività fisica regolare, **è assolutamente necessario consultare il proprio medico** per stabilire l'intensità dell'allenamento. Una volta determinato, **non cercare di dare il massimo sin dai primi allenamenti**. È necessario avere pazienza e le proprie prestazioni aumenteranno rapidamente.

#### Allenamento Cardio – Training:

Permette di sviluppare il sistema cardio-vascolare (tonicità del cuore / vasi sanguigni).

Durante un allenamento Cardio-Training, i muscoli hanno bisogno di un apporto di ossigeno, di sostanze nutritive e di eliminare le scorie. Il cuore accelera il proprio ritmo e per mezzo del sistema cardio-vascolare trasporta verso l'organismo una quantità maggiore di ossigeno.

Più si fanno esercizi in maniera regolare e ripetitiva più il cuore si sviluppa come un muscolo normale. Nella vita di tutti i giorni ciò si traduce nella facoltà di sostenere degli sforzi fisici più considerevoli e di aumentare le proprie facoltà intellettive.

#### **Definizione dell'area dello sforzo:**

**Ritmo cardiaco massimo (RCM) = 220 – età** (180 – età per le persone sedentarie).

L'area di riscaldamento e di ritorno al riposo è uguale al **55%** del proprio RCM.

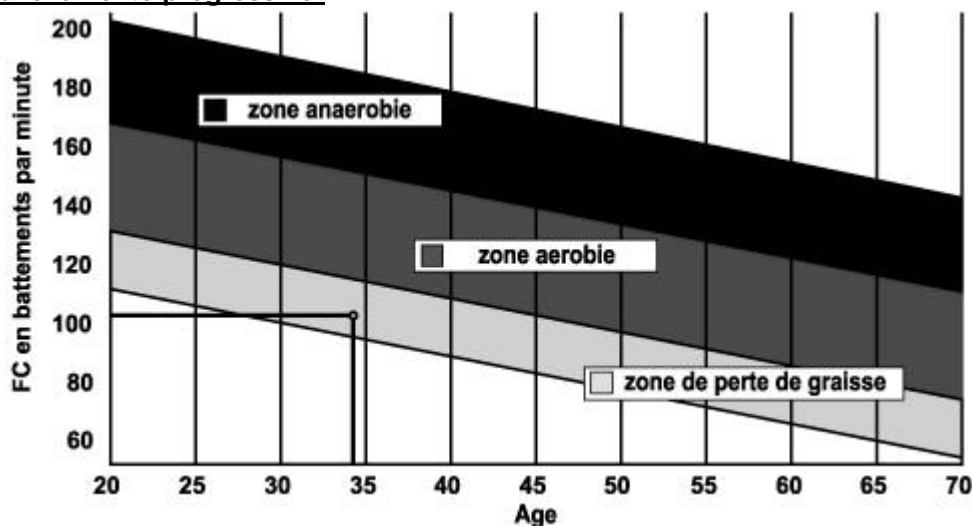
L'area di perdita di grasso è compresa tra il **55 e il 65%** del proprio RCM

L'area aerobica è compresa tra il **65 e l'85%** del proprio RCM

L'area anaerobica è compresa tra l'85% del proprio RCM e l'RCM stesso.

Fare uno schema delle aree obiettivo

#### **Fasi di un allenamento progressivo:**



#### **1) Fase di riscaldamento**

Iniziare ogni allenamento con un riscaldamento progressivo (10-20 minuti, di più se si hanno più di 50 anni) che risveglierà i muscoli e aumenterà adagio il ritmo cardiaco. Aumentare lentamente le pulsazioni al 55% del proprio RCM (ritmo cardiaco massimo).

Mantenere il ritmo cardiaco a questo livello per tutta la durata del riscaldamento.

Se si inizia l'allenamento troppo rapidamente, si rischia di aumentare il pericolo di danneggiare tendini e muscoli.

#### **2) Fase di sforzo:**

E' la parte principale dell'allenamento.

Secondo i propri scopi specifici e le condizioni di partenza del proprio fisico: perdita di peso, miglioramento della resistenza cardio-vascolare (sforzo aerobico), sviluppo della resistenza (sforzo anaerobico); è possibile scegliere l'area obiettivo adeguata.

#### **Area di perdita di grasso, 55 - 65%**

Il ritmo cardiaco deve essere basso e la durata dell'esercizio piuttosto lunga. Quest'area è consigliata per **le persone che riprendono un'attività fisica** dopo molto tempo, **cercando di eliminare un sovrappeso ponderale** o **che sono soggette a disturbi di tipo cardiaco**. Non dimenticare che per questo tipo di allenamento, la durata dell'esercizio deve essere almeno di 30 minuti e il Ritmo Cardiaco (RC) compreso tra 55 e 65% dell'RCM.

- aumentare gradatamente **da 30 a 60 minuti per seduta**

- esercitarsi **almeno 3 o 4 volte la settimana**.

### **Area aerobica, 65 - 85%**

Quest'area è consigliata per **coloro che si trovano in buone condizioni fisiche e che si allenano regolarmente**. Allenandosi in quest'area, è possibile migliorare le condizioni del proprio fisico evitando di sovraffaticarlo.

- durata: **da 20 a 30 minuti per seduta**

- frequenza: **almeno 3 o 4 volte la settimana.**

### **Area anaerobica: 85% - RCM**

**Quest'area è prevista unicamente per atleti e non può essere mai consigliata senza approvazione o controllo medico.** E' destinata solamente a persone molto allenate ed è utilizzata per un allenamento a intervalli (o per brevi corse di scatto) per aiutare a migliorare o misurare i livelli di resistenza.

Il tempo trascorso in quest'area deve essere breve per evitare incidenti.

### **3) Fase di ritorno al riposo:**

Si tratta della riduzione dello sforzo (da 10 a 20 minuti). Ciò consente un ritorno al riposo del sistema cardio-vascolare (**55% dell'RCM**) e di evitare o ridurre i dolori muscolari quali crampi e indolenzimenti.

Lo stretching deve seguire la seduta di allenamento mentre le articolazioni sono ancora calde. Così facendo si distendono i muscoli e si possono evitare gli indolenzimenti.

Tirarsi lentamente e adagio, mai fino a raggiungere un punto in cui si prova dolore. Mantenere ogni posizione di stiramento dai 30 ai 60 secondi espirando.

### **Controllare i propri progressi**

Migliorando, il sistema cardio-vascolare nella fase di riposo avrà un **RC che si ridurrà**. Si impiegherà più tempo per raggiungere la propria area obiettivo e sarà più facile mantenerla. Le sedute sembreranno sempre più facili e aumenterà la resistenza alle fatiche quotidiane.

Se al contrario il proprio RC a riposo è più alto del solito, è necessario riposarsi o diminuire l'intensità dell'allenamento.

Non bisogna farsi scoraggiare dalle prime sedute ma motivarsi, pianificando delle sedute di allenamento fisse. Coraggio!

**Tutti i materiali o i componenti difettosi potranno essere sostituiti solo a restituzione avvenuta e a spese del mittente. Nessuna reso della merce potrà essere accettato senza previo accordo**

### **Per ordinare pezzi di ricambio**

Prima di contattare il nostro Servizio post-vendita, assicurarsi di disporre dei seguenti elementi:

Il nome o **il riferimento del prodotto.**

Il **numero di serie** indicato sul telaio principale e sul cartone dell'imballaggio.

Il **numero del pezzo** mancante o difettoso indicato sull'esploso del prodotto presente in queste istruzioni.

AVVERTIMENTO ! Sistemi di controllo del ritmo

la frequenza cardiaca potrebbe essere imprecisa. Il sovrallenamento può portare a lesioni gravi o morte. Se non ti senti bene, interrompi immediatamente l'allenamento.

**Servizio post-vendita**

E mail : [service-it@carefitness.com](mailto:service-it@carefitness.com)



## FUNCTIES:

1. LCD-scherm
2. Recovery-knop
3. Lichaamsvet-knop
4. Omhoog
5. Omlaag
6. Measure
7. Enter-knop
8. Aansluiting Behandel de Pulse
9. Cable die aansluit op de computer

## Een paar dingen die u moet weten voor u begint met oefenen

### A. Gebruikersgegevens:

Voordat u gaat trainen moet u uw persoonlijke gegevens invoeren. Druk op de BODY FAT knop om uw persoonlijke gegevens zoals man/vrouw, leeftijd, lengte en gewicht in te voeren zodat de computer de gegevens op kan slaan. Zodra u de batterijen verwijdert, worden deze gegevens gewist.

### B. Klokstand:

- a. De computer gaat automatisch in de klokstand staan wanneer deze geen signaal krijgt of wanneer er gedurende 4 minuten niet op de knoppen gedrukt wordt. U kunt op de ENTER knop drukken om te wisselen tussen tijd en temperatuur in de klokstand of op andere knoppen drukken om de klokstand te verlaten.
- b. U kunt CLOCK instellen door de twee knoppen UP+ENTER ingedrukt te houden; en het ALARM stelt u in door de twee knoppen DOWN+ENTER minimaal 2 seconden ingedrukt te houden, en vervolgens verlaat u deze stand door op de ENTER knop te drukken.
- c. Door de ENTER en UP knoppen tegelijk minimaal 2 seconden ingedrukt te houden kunt u de huidige tijd in de "NO SPEED" stand controleren.

### Functies en kenmerken:

1. CLOCK: geeft de huidige tijd in uren, minuten en seconden aan.
2. ALARM: via de computer kunt u een ochtendalarm of een tijdstip instellen en deze zal gedurende 1 minuut afgaan zodra het ingegeven tijdstip is bereikt.
3. TEMPERATURE: geeft de huidige temperatuur aan.
4. SCAN: tijdens het trainen onthoudt de computer elke 6 seconden automatisch de functies TIME, SPEED, DISTANCE, CALORIES, PULSE en RPM tenzij u op de ENTER knop drukt om uit de automatische scanfunctie te gaan. Wanneer de computer uit de handmatige scanfunctie gaat, toont het venster gedurende 2 seconden "SCAN" en schakelt vervolgens over naar de automatische scanfunctie.
5. TIME: geeft de verstreken trainingstijd in minuten en seconden aan. Uw computer telt automatisch per seconde omhoog van 0:00 tot 99:59. U kunt uw computer eveneens instellen op aftellen vanaf een ingestelde waarde door de UP en DOWN knoppen te gebruiken. Wanneer u verder gaat met trainen terwijl de tijd op 0:00 staat, begint de computer te piepen en gaat terug naar de oorspronkelijke tijdstelling, waarbij hij u laat weten dat uw training is afgelopen.

6. SPEED: geeft de snelheid aan waarin u getraind heeft in KM/MILE per uur. Indien er geen snelheid is ingegeven, geeft de computer "NO SPEED" op het venster aan.
7. DISTANCE: geeft de totale afstand aan die u heeft afgelegd tijdens elke training tot maximaal 99.9 KM/MIJL.
8. CALORIES: uw computer geeft een indicatie van het totaal aantal verbrande calorieën op elk moment gedurende uw training.
9. PULSE: uw computer geeft gedurende uw training uw hartslag in slagen per minuut aan. Indien er geen hartslag is ingegeven, geeft de computer "NO pulse" op het venster aan.
10. RPM: uw stapritme.
11. AGE: uw computer kan op leeftijd geprogrammeerd worden van 10 tot 99 jaar. Indien u geen leeftijd ingeeft, staat deze functie automatisch op 35 jaar.
12. PULSE RECOVERY: tijdens de START fase laat u uw handen op de handgrepen of laat u de borstzender aangesloten en drukt op vervolgens op de "PULSE RECOVERY", zodat de tijd begint af te tellen van 01:00 naar 00:59 - - tot 00:00. Zodra 00:00 is bereikt, toont de computer uw hartslag herstelstand met de waardering F1.0 tot F6.0 en het venster toont uw trainingssituatie. De gegevens hieronder,

**1.0 betekent UITMUNTEND**

**1.0 < F < 2.0 betekent ZEER GOED**

**2.0 ≤ F ≤ 2.9 betekent GOED**

**3.0 ≤ F ≤ 3.9 betekent REDELIJK**

**4.0 ≤ F ≤ 5.9 betekent BENEDEN HET GEMIDDELDE**

**6.0 betekent SLECHT**

1 Stemfuncties:

a. Door de UP en DOWN knoppen tegelijkertijd gedurende 2 seconden ingedrukt te houden, zal de monitor binnen 30 seconden automatisch "WELCOME" zeggen. Tegelijkertijd toont het LCD scherm gedurende 3 seconden 8888 en is vervolgens de klokstand te zien.

b. U kunt de stemfunctie aan- of uitzetten door 2 seconden op de UP + DOWN+ENTER knoppen te drukken. Wanneer de stem "ON" zegt, betekent dit "klaar voor gebruik"; "OFF" betekent "AFGEROND".

Knopfuncties:

Er zijn 6 knoppen waarvan de beschrijving hieronder wordt gegeven:

1. UP knop: druk in de instelstand op deze knop om de tijd, afstand, calorieën, leeftijd, gewicht, lengte enz. te verhogen en om man/vrouw te selecteren. In de CLOCK stand kunt u met deze knop de tijd en het alarm instellen.
2. DOWN knop: druk in de instelstand op deze knop om de tijd, afstand, calorieën, leeftijd, gewicht, lengte enz. te verlagen en om man/vrouw te selecteren. In de CLOCK stand kunt u met deze knop de tijd en het alarm instellen.

**Opmerking:** U kunt in de instelstand de knoppen UP en DOWN tegelijkertijd 2 seconden ingedrukt houden waardoor de instelling weer terug naar Nul gaat of naar de fabriek ingestelde waarde.

3. ENTER/RESET knop: a. druk op de knop om de huidige gegevens te bevestigen.  
b. Wanneer u deze knop minimaal 2 seconden in de "NO SPEED" stand ingedrukt houdt, start de computer opnieuw.
4. BODY FAT knop: druk op de knop om uw persoonlijke gegevens in te voeren voordat u uw lichaamsvet verhouding opmeet.
5. MEASURE knop: druk op de knop om uw lichaamsvet verhouding, de BMI en BMR op te meten.
  - a. FAT %: geeft na meting het percentage lichaamsvet aan.
  - b. BMI (Body Mass Index): BMI is een waarde van lichaamsvet die gebaseerd is op de lengte en het gewicht voor zowel mannen als voor vrouwen.
  - c. BMR (Basaal metabolisme): uw basaal metabolisme (BMR) toont het aantal calorieën dat uw lichaam nodig heeft om goed te kunnen functioneren. Hierbij wordt geen rekening gehouden met activiteiten, het is gewoon de energie die nodig is om de hartslag, het ademen en een gewone lichaamstemperatuur op peil te behouden. Het meet het lichaam in rusttoestand op, niet in slaaptoestand, op kamertemperatuur.
6. PULSE RECOVERY knop: druk op de knop om de hartslag herstelfunctie aan te zetten.

Foutmelding:

E: Wanneer de snelheid hoger is dan 99.9 MPU/KMU toont de computer "E".

Err: In de lichaamsvet opmeetstand of in de hartslag herstelstand, wanneer er binnen 20 seconden geen hartslagsignaal is, toont de computer "Err". U kunt op een willekeurige knop drukken om deze foutmelding te verlaten.

## TRAININGSTIPS

### Attentie:

Voor de programmering van uw training moet u rekening houden met uw leeftijd (met name als u ouder dan 35 jaar bent) en uw lichamelijke conditie. Als u eerder een zittend leven heeft, zonder regelmatige lichaamsbeweging, is het absoluut noodzakelijk eerst uw arts te raadplegen om het intensiteitsniveau voor uw training vast te stellen. Na deze vaststelling moet u niet proberen uw maximum gelijk al met de eerste trainingen te bereiken maar geduldig blijven: uw prestaties zullen snel toenemen.

### **De harttraining (cardiotraining):**

Deze training heeft tot doel uw hart en bloedvaten te versterken.

Tijdens een harttraining hebben de spieren zuurstof en voedingsstoffen nodig en moeten de vrijgekomen afvalstoffen worden afgevoerd. Ons hart versnelt het ritme en voert via het hart en vaatstelsel een grotere hoeveelheid zuurstof naar het organisme.

Een herhaalde en regelmatig uitgevoerde training versterkt het hart net als alle andere gewone spieren. In het dagelijkse leven komt dit tot uitdrukking in een groter vermogen lichamelijke inspanningen te kunnen verwerken en in een vergroting van de intellectuele capaciteiten.

### **Bepaling van uw doelzone:**

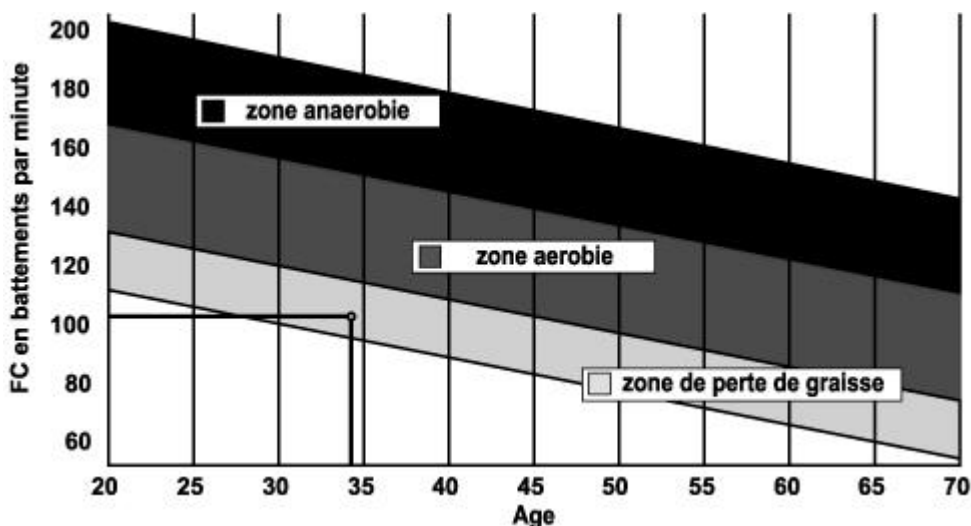
**De maximale hartfrequentie (MHF) = 220 - leeftijd** (180 - leeftijd voor personen met een zittend leven).

**De zone voor opwarming en afkoeling na de inspanning** is gelijk aan **55%** van uw MHF.

**De zone voor vetverlies** ligt tussen **55 / 65%** van uw MHF.

**De aërobe zone** ligt tussen **65 / 85%** van uw MHF.

**De anaërobe zone** ligt tussen **85% / 100%** van uw MHF.



### **De etappes van een geleidelijke trainingsopbouw:**

#### **1) Een fase van opwarming (warming-up):**

Elke training moet met een geleidelijke opwarming worden begonnen (**10-20 minuten, meer na 50 jaar**) om uw spieren soepel te maken en uw hartfrequentie geleidelijk aan te verhogen. Het aantal slagen moet stapsgewijs naar **55% van uw MHF** (maximale hartfrequentie) worden gebracht.

Tijdens de duur van de opwarming moet uw hartfrequentie op dit niveau worden gehouden.

U verhoogt het risico op pees- en spierblessures als te snel de eigenlijke training wordt begonnen.

#### **2) Een fase van training:**

Dit is het hoofdgedeelte van de training.

Afhankelijk van uw eigen doelstellingen en uw lichamelijke conditie kunt u de passende doelzone kiezen en gericht trainen: gewichtsverlies, verbetering van uw hart en bloedvaten (aërobe training) of vergroting van uw uithoudingsvermogen (anaërobe training).

#### **De zone voor vetverlies, 55 - 65%**

De hartfrequentie moet laag en de trainingsduur vrij lang zijn. Deze zone wordt met name aangeraden voor **personen die opnieuw een lichamelijke inspanning doen** na een lange periode van inactiviteit, **personen die overtollig gewicht willen kwijtraken** of **personen die hartproblemen ondervinden**. U moet niet vergeten dat voor dit type training de trainingsduur minstens 30 minuten moet zijn en dat de hartfrequentie (HF) tussen 55 en 65% van de MHF moet liggen.

- Geleidelijk verhogen van **30 naar 60 minuten per training**.

- Regelmatig **3 of 4 keer per week** trainen.

### **De aërobe zone, 65 - 85%**

Deze zone wordt aanbevolen voor **personen met een goede lichamelijke conditie die regelmatig trainen**. Met een training in deze zone vergroot u uw lichamelijke conditie en brengt u de gevolgen van stress en een druk leven terug.

- Duur: **20 tot 30 minuten per training**.
- Frequentie: **minstens 3 of 4 keer per week**.

### **De anaërobe zone, 85% - 100%**

**Deze zone is alleen geschikt voor geofende atleten en wordt afgeraden zonder toestemming of begeleiding door een arts.** Deze zone is alleen bedoeld voor goed getrainde personen en wordt gebruikt voor intervaltrainingen (of korte sprintoefeningen) om het uithoudingsvermogen te verbeteren of te meten.

**De trainingstijd in deze zone moet kort zijn om ongevallen uit te sluiten.**

### **3) Een fase van afkoeling (cool-down):**

Dit is de afbouwfase voor de inspanning (**10 tot 20 minuten**) om het hart en bloedvaten weer tot rust te laten komen (**55% van de MHF**) en het risico van spierpijn, kramp en stijfheid te voorkomen of verkleinen.

De training moet worden afgesloten met rek- en strekoefeningen, terwijl de gewrichten nog warm zijn. Dit ontspant de spieren en bestrijdt stijfheid.

U moet langzaam en zonder forceren stretchen: u mag nooit pijn voelen. Elke stretchbeweging 30 tot 60 seconden vasthouden terwijl u uitademt.

### Controleer uw vooruitgang

De verbetering van uw hart en bloedvatstelsel met dit toestel leidt tot een **lagere rust HF (hartfrequentie)**. U zult er steeds langer over doen om uw doelzone te bereiken en **het zal steeds gemakkelijker worden uw hartslag binnen deze zone te houden**. De trainingssessies zullen u steeds gemakkelijker toelijken en u zult meer uithoudingsvermogen in het dagelijkse leven krijgen.

**Als uw rust HF hoger dan gebruikelijk is, moet u rusten of de intensiteit van de training verlagen.**

### Trainingsfrequentie:

**Dagelijkse training = circa 10 minuten per keer.**

**2 tot 3 trainingen per week = circa 30 minuten per keer.**

**1 tot 2 trainingen per week = circa 50 minuten per keer.**

\* Het gaat om de trainingsfase. De aangegeven tijden houden geen rekening met de opwarming en afkoeling.

Laat u niet ontmoedigen door uw eerste trainingssessies: motiveer u door vaste trainingstijden te plannen. Veel succes!

**Gebrekkige goederen of stukken kunnen pas worden vervangen na hun terugzending op kosten van de transporteur. Er zal geen enkele teruggave van goederen aanvaard worden zonder voorafgaand akkoord.**

### **BESTELLING VAN VERVANGENDE ONDERDELEN**

Voor een snellere afhandeling van uw bestelling vragen wij u de volgende elementen onder bereik te houden alvorens onze Klantendienst te bellen:

De naam of de **referentie van het artikel**.

Het **fabricagenummer** dat op het hoofdframe en op de verpakking staat vermeld.

Het **onderdeelnummer** van het ontbrekende of defecte onderdeel dat op de overzichtstekening van het artikel in deze handleiding wordt aangegeven.

### **WAARSCHUWING! Ritmecontrolesystemen**

hartslag kan onnauwkeurig zijn. Overtraining kan leiden tot

ernstig letsel of overlijden. Als u zich onwel voelt, stop dan onmiddellijk met trainen.

**C.A.R.E. Klantendienst**  
**E-mail: [service-nl@carefitness.com](mailto:service-nl@carefitness.com)**



**CARE**  

---

**FITNESS**